



ELIS PLZEŇ a.s.



**MĚŘENÍ TEPLA VE VODĚ SONOTHERM SN 30XX**

## SONOTHERM SN 30X0

Systémy SONOTHERM SN 3030 a SN 3040 jsou stanovená měřidla pro absolutní měření tepla předávaného vodou. Jsou určeny pro uzavřené teplovodní systémy jako fakturační měřidla spotřebovaného nebo předávaného tepla na vstupech do vytápěných objektů, na výstupech zdrojů tepla a pro výměňkové stanice.

Tyto systémy měří a registrují množství tepla v topné vodě výpočtem v kalorimetrickém počítadle z naměřeného množství protékající topné vody ultrazvukovým průtokoměrem a její teploty v přívodním a vratném potrubí párovanými odporovými snímači teploty Pt 100 (Pt 500).

Systém SONOTHERM SN 3030 a SN 3040

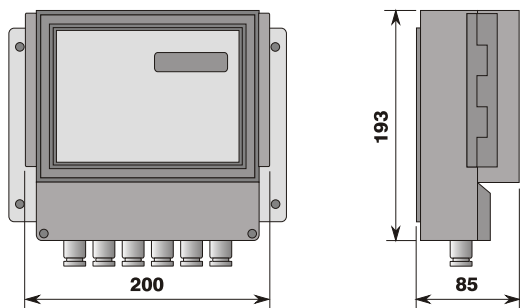
je dodáván v sestavě:

- vyhodnocovací elektronika MTU 2.00
- pár odporových snímačů teploty Pt 100 (Pt 500)
- čidlo ultrazvukového průtokoměru UC 3.0 (SN 3030), UC 4.0 (SN 3040)

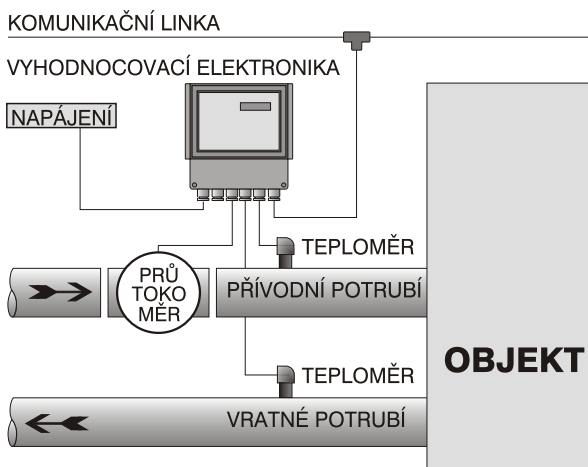
### TECHNICKÉ PARAMETRY

teplotní rozsah	0 ÷ 150 °C
min. tepl. difference	2 °C
jmen. světlost SN 3030	DN 32 ÷ DN 300
jmen. světlost SN 3040	DN 25
rozsah měřených průtoků	0,05 ÷ 2000 m <sup>3</sup> /h
umístění průtokoměru	přívodní nebo vratné potrubí
přesnost	třída 5
zobrazení	LC displej 7 + 2 číslice
kommunikace	M-Bus, IR optočlen
napájení	230 V ± 10 %, 50 Hz, 6 VA
krytí čidla UC 3.0	IP 67
krytí čidla UC 4.0	IP 67
krytí elektroniky MTU 2.00	IP 65
nadstandardní vybavení	kommunikace M-Bus nebo SIOX-bus impulzní výstup (energie nebo objem) nebo impulzní vstup (čítač impulzů) nebo alarm podsvícený displej

### VYHODNOCOVACÍ ELEKTRONIKA MTU 2.00



### PŘIPOJENÍ SYSTÉMU SN 30X0 NA TOPNOU SOUSTAVU



ELIS PLZEŇ a.s., LUČNÍ 15  
P.O.BOX 126, 304 26 PLZEŇ  
ČESKÁ REPUBLIKA

TEL.: +420 377 535 883  
FAX: +420 377 535 892  
e-mail: sales@elis.cz  
http://www.elis.cz