



ELIS PLZEŇ a. s.

Manuál pro projektování, montáž a servis

Indukční průtokoměr s otěru odolnou výstelkou
FS 10XX

Strana 1 z 48

Indukční průtokoměr s otěru odolnou výstelkou

FLONET FS 10XX





Obsah

1. ÚVOD	4
2. POPIS SYSTÉMU	4
3. TECHNICKÝ POPIS	4
3.1. VŠEOBECNÝ POPIS.....	4
3.2. KONSTRUKČNÍ ŘEŠENÍ.....	5
3.2.1. Oddělené provedení.....	5
3.2.2. Kompaktní provedení.....	5
4. TECHNICKÉ PARAMETRY	6
4.1. ČIDLO PRŮTOKU.....	6
4.1.1. Volba dimenze čidla.....	6
4.1.2. Provozní tlak měřené kapaliny.....	6
4.1.3. Volba materiálu elektrod.....	6
4.1.4. Výstelka čidla.....	6
4.1.5. Volba mezi kompaktním a odděleným provedením.....	6
4.1.6. Rozměry čidla v přírubovém provedení.....	7
4.1.7. Rozměry čidla v bezpřírubovém provedení.....	7
4.1.8. Technické údaje čidla.....	7
4.2. SKŘÍŇKA ELEKTRONIKY.....	8
4.2.1. Rozměry převodníku (elektroniky).....	8
4.2.2. Technické údaje elektroniky.....	8
4.2.3. Obecné informace.....	9
4.2.4. Informace pro objednání převodníku 8732C.....	10
5. PRAVIDLA PRO PROJEKTOVÁNÍ	10
5.1. UMÍSTĚNÍ ČIDLA V POTRUBÍ.....	10
5.2. ZEMNĚNÍ ČIDLA.....	13
6. PRAVIDLA PRO MONTÁŽ A UVEDENÍ DO PROVOZU	15
6.1. MONTÁŽ ČIDLA.....	15
6.1.1. Požadavky na okolní prostředí.....	16
6.2. ELEKTRICKÉ ZAPOJENÍ INDUKČNÍHO PRŮTOKOMĚRU.....	16
6.2.1. Připojení indukčního průtokoměru na napájecí napětí.....	16
6.2.2. Volby a možnosti nastavení výstupních obvodů.....	17
6.2.3. Připojení externího zdroje do proudové smyčky 4-20 mA.....	17
6.2.4. Připojení pulsního výstupu.....	17
6.2.5. Připojení informačních binárních výstupů převodníku.....	18
6.3. PROPOJENÍ ČIDLA PRŮTOKU SE SKŘÍŇKOU ELEKTRONIKY U ODDĚLENÉHO PŘEVODNÍKU.....	18
6.4. PROPOJENÍ ČIDLA PRŮTOKU SE SKŘÍŇKOU ELEKTRONIKY U ODDĚLENÉHO PŘEVODNÍKU S KRYTÍM IP 68.....	18
6.5. UVEDENÍ DO PROVOZU.....	18
6.5.1. Rychlý start převodníku 8732C.....	18
6.5.2. Kontrola před použitím převodníku 8732C.....	19
6.5.3. Verze ECONOMIC.....	19
6.5.4. Verze COMFORT.....	19
6.5.5. Vlastnosti lokálního uživatelského interface (LOI).....	19
6.5.6. Otočení LOI.....	20
6.5.7. Vkládání dat.....	20
7. KONFIGURACE PRŮTOKOMĚRU	21
7.1. KONFIGURACE.....	21
7.1.1. Hardwareové bezpečnostní přepínače.....	21
7.1.2. Mód chybového hlášení.....	21
7.1.3. Zdroj napájení proudového výstupu.....	21
7.1.4. Bezpečnost převodníku.....	22
7.1.5. Zrěna nastavení bezpečnostních přepínačů.....	22
7.2. MENU PRO NASTAVOVÁNÍ PARAMETRŮ LOI.....	23
7.3. KONFIGURACE POLOŽEK MENU.....	25
7.3.1. Funkce převodníku, Introduction.....	25
7.3.2. Přehled, Review.....	25
7.3.3. Kontrola výstupních proměnných, Check Output Variables.....	25
7.3.4. Základní konfigurace, Basic Configuration.....	26
7.3.5. Konfigurace speciálních jednotek, Special Units Configuration.....	27
7.3.6. Konfigurace analogového výstupu, Analog Output Configuration.....	28
7.3.7. Digitální výstup, Digital Output.....	29



ELIS PLZEŇ a. s.

Manuál pro projektování, montáž a servis

Indukční průtokoměr s otěru odolnou výstelkou
FS 10XX

Strana 3 z 48

7.3.8. Funkce totalizéru, Totalizer Configuration.....	30
7.3.9. Redukce šumu, Noise Reduction.....	31
7.3.10. Kalibrace, Calibration.....	33
7.3.11. Informace o konfiguraci převodníku, Transmitter Information Configuration.....	34
7.3.12. Komunikace více přístrojů, Multidrop Communications.....	36
8. ÚDRŽBA A ŘEŠENÍ PROBLÉMŮ PRŮTOKOMĚRU.....	38
8.1. BEZPEČNOSTNÍ OPATŘENÍ.....	38
8.2. ZÁKLADNÍ DIAGNOSTIKA.....	38
8.2.1. Základní postupy odstraňování poruch modelu 8732C.....	39
8.3. DIAGNOSTIKA PRO ODBORNÍKY.....	39
8.3.1. Šum výstupního signálu.....	39
8.3.2. Testování programového vybavení, XMTR Test.....	40
8.3.3. Demontáž převodníku.....	41
8.3.4. Zpětná montáž převodníku.....	41
9. PRAVIDLA PRO PROVÁDĚNÍ ZÁRUČNÍHO A POZÁRUČNÍHO SERVISU.....	42
9.1. ZÁRUČNÍ SERVIS.....	42
9.2. POZÁRUČNÍ SERVIS.....	42
10. ZKOUŠENÍ.....	43
11. KALIBRACE A OVĚŘOVÁNÍ.....	43
12. OBJEDNÁVÁNÍ.....	44
13. BALENÍ.....	47
14. PŘEJÍMÁNÍ.....	47
15. ZÁRUČNÍ PODMÍNKY.....	47



1. ÚVOD

Přečtěte si tento manuál ještě před vlastní prací s přístrojem. Pro osobní bezpečnost pracovníků a pro správnou funkci přístroje je důležité, aby jste důkladně porozuměli všem instrukcím a návodům obsažených v tomto manuálu.

Pro podrobnější informace volejte číslo: +420 377 517 711 ELIS PLZEŇ a.s., Luční 15 304 26 Plzeň, Česká Republika.

Přístroje, které jsou popisovány v tomto manuálu nejsou určeny pro jaderné a výbušné prostředí. Pokud instalujete nebo uvedete do provozu indukční snímač řady IS X.XX společně s převodníkem 8732C bez důkladného přečtení manuálu, můžete způsobit poškození přístroje nebo vážné poškození zdraví.

Detailní informace o převodníku 8732C jsou obsaženy v produktových manuálech, číslo dokumentu 00809-0100-4725. Informace o indukčních snímačích IS X.XX jsou obsaženy v tomto manuálu.

2. POPIS SYSTÉMU

Indukční průtokoměr FLONET FS 10XX firmy ELIS Plzeň a.s. se skládá ze snímače IS X.XX a převodníku FISHER-ROSEMOUNT 8732C. Celý systém měří objemový průtok zjišťováním rychlosti proudění vodivé kapaliny, která prochází přes homogenní magnetické pole. Snímač indukčního průtokoměru může být

- přírubový model
- bezpřírubový model

Snímač indukčního průtokoměru je instalován in-line v potrubí horizontálně nebo vertikálně. Cívky umístěné v protilehlých stranách trubice průtokoměru generují magnetické pole. Cívky jsou řízeny elektronikou tak, aby generovaly homogenní magnetické pole. Ve vodivé kapalině po průchodu přes magnetické pole se indukuje elektrické napětí. Elektrické napětí je snímáno měřicími elektrodami. Převodník zajišťuje všechny úkony nutné ke správnému měření a interpretaci elektrického napětí na měřicích elektrodách na průtok kapaliny snímačem. Výstup z převodníku je potom přímo úměrný rychlosti měřené kapaliny.

Převodník (vyhodnocovací jednotka) umožňuje zobrazovat měřené hodnoty na dvouřádkovém alfanumerickém displeji a pomocí čtyř optických parametrických tlačítek měnit řadu parametrů měřidla. Disponuje celkem dvěma výstupy. Proudová smyčka s možností komunikace protokolem HART a binární výstup. Na přání lze objednat HART Communicator. Popis je v původní dokumentaci Product Manual 00809-0100-4275.

3. TECHNICKÝ POPIS

3.1. Všeobecný popis

Indukční průtokoměry typové řady FLONET FS 10XX jsou určeny k průmyslovému měření elektricky vodivých kapalin obsahující abrazivní částice (plavené písky, štěrky a rudy). Čidlo je opatřeno speciální otěru odolnou výstelkou.

Indukční průtokoměr sestává z čidla, kterým protéká měřená kapalina a z vyhodnocovacího zařízení (převodníku), které převádí signál o nízké úrovni na unifikovaný signál, vhodný k dalšímu zpracování průmyslovými přístroji. Výstupní signál je úměrný objemovému průtoku. Použití indukčního průtokoměru je omezeno pouze požadavkem, že měřená kapalina musí být elektricky vodivá a nemagnetická. Provedení indukčního průtokoměru může být kompaktní nebo oddělené. Kompaktní provedení má skříňku elektroniky namontovanou přímo na čidlo průtoku. Při odděleném provedení je skříňka elektroniky spojena s čidlem průtoku kabelem.

Provedení čidel se rozlišuje podle způsobu připojení do potrubí na přírubové nebo bezpřírubové (sendvičové) provedení.

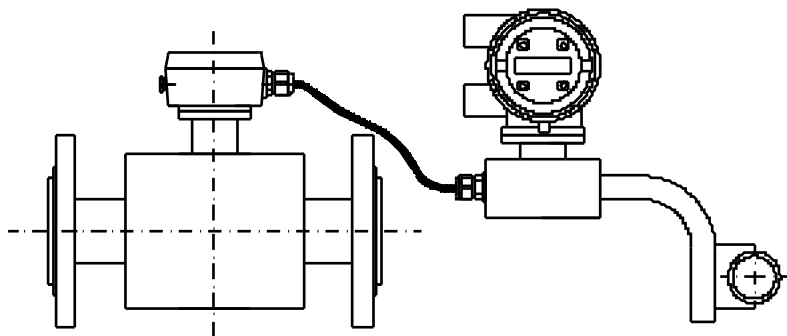
Vyhodnocovací elektronika 8732C může být v provedení COMFORT nebo ECONOMIC. Dále se rozlišuje různé napájecí napětí elektroniky.

Konfigurace indukčního průtokoměru zahrnuje jeden binární galvanicky oddělený pasivní výstup a jeden proudový analogový výstup.

3.2. Konstrukční řešení

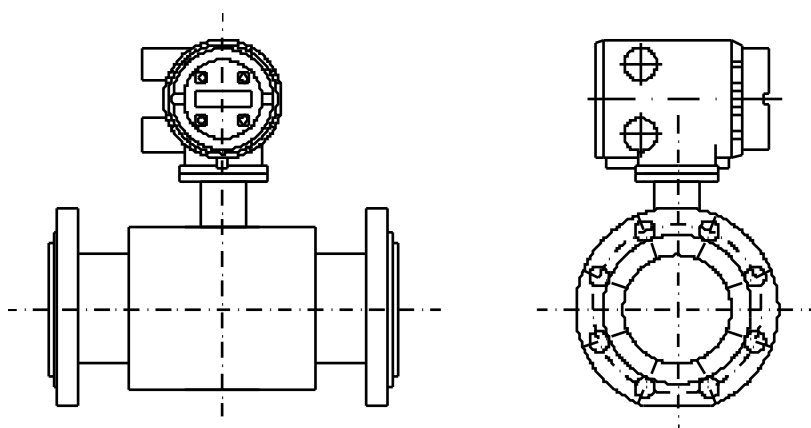
3.2.1. Oddělené provedení

Sestava přírubového čidla s elektronikou v odděleném provedení

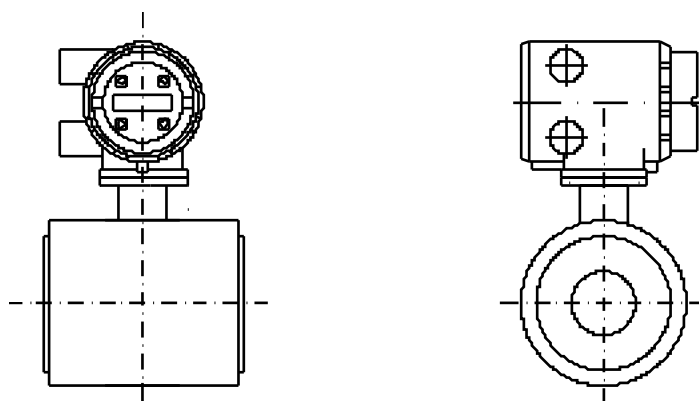


3.2.2. Kompaktní provedení

Sestava přírubového čidla s elektronikou v kompaktním provedení



Sestava bezpřírubového čidla s elektronikou v kompaktním provedení





4. TECHNICKÉ PARAMETRY

4.1. Čidlo průtoku

V blízkosti čidla nesmějí být silná elektromagnetická pole.

4.1.1. Volba dimenze čidla

Tabulka ukazuje minimální a maximální rozsahy jednotlivých dimenzí čidel pro rozsah rychlostí 0,1 ÷ 10 m/s (0,3 ÷ 33 ft/s). Pracovní rozsah průtočné rychlosti doporučujeme v rozsahu 0,5 ÷ 5 m/s (1,6 ÷ 16 ft/s). Pro nižší hodnoty průtočné rychlosti vzrůstá relativní chyba měření a vyšší průtočné rychlosti mohou vytvořit rušivé turbulence.

Tabulka minimálního a maximálního průtoku pro různé dimenze

Qmin odpovídá rychlosti proudění 0,1 m/s (0,3 ft/s)

Qmax odpovídá rychlosti proudění 10,0 m/s (33 ft/s)

DN/d	l/s		l/min		Gallons/min		m ³ /h	
	Qmin	Qmax	Qmin	Qmax	Qmin	Qmax	Qmin	Qmax
150/100	0,75	75	45,00	4500	11,8877	1188,77	2,7	270
200/150	1,7055	170,55	102,33	10233	27,0327	2703,27	6,14	614
250/200	2,95	295	177,00	17700	46,7584	4675,84	10,62	1062
300/250	4,6527	465,27	279,162	27916,2	73,7468	7374,68	16,75	1675
350/300	6,6722	667,22	400,332	40033,2	105,7565	10575,65	24,02	2402
400/350	7,9833	798,33	478,998	47899,8	126,5379	12653,79	28,74	2874
450/400	10,425	1042,5	625,50	62550	165,2396	16523,96	37,53	3753
500/450	13,2	1320	792,00	79200	209,2243	20922,43	47,52	4752

Příklad:

DN 150/100

DN 150 označuje velikost připojovací příruby

d 100 označuje vnitřní průměr čidla v mm

4.1.2. Provozní tlak měřené kapaliny

Čidla průtoku jsou standardně vyráběna podle následující tabulky:

Dimenze čidla	Provozní tlak
DN 150/100 – DN 200/150	PN 16 (1,6 MPa)
DN 250/200 – DN 500/450	PN 10 (1,0 MPa)

4.1.3. Volba materiálu elektrod

Měřicí elektrody jsou standardně vyráběny z nerezavějící oceli 1.4571 (17248). Pro některé speciální aplikace je však potřeba použít kvalitnější materiál například Hastelloy C4.

4.1.4. Výstelka čidla

Čidla jsou vyráběna s otěru odolnou výstelkou. Otěru odolnost je vlastnost materiálu odolávat abrazi. Obrusnost výstelky je měřena metodou Böhme (podle DIN 52108). Maximální úbytek materiálu ze kterého je zhotovena výstelka je 5 cm³/50cm².

4.1.5. Volba mezi kompaktním a odděleným provedením

Pokud teplota okolí kompaktního průtokoměru trvale překračuje provozní teplotu elektroniky, nebo se předpokládá trvalý provoz v blízkosti mezních hranic, volíme raději oddělené provedení. Sníží se poruchovost a prodlouží se životnost elektroniky.



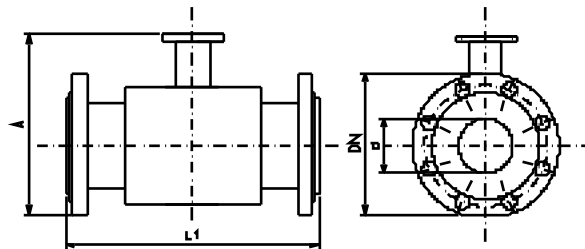
ELIS PLZEŇ a. s.

Manuál pro projektování, montáž a servis

Indukční průtokoměr s otěru odolnou výstelkou
FS 10XX

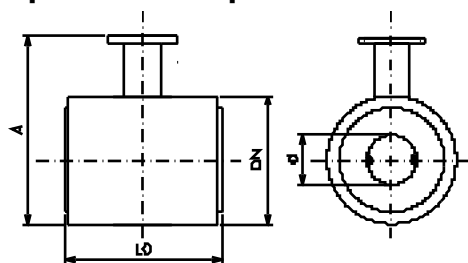
Strana 7 z 48

4.1.6. Rozměry čidla v přírubovém provedení



PN	DN	d [mm]	A [mm]	L1 [mm]	Hmotnost [kg]
PN 10	300	250	528	450	
PN 10	350	300	580	500	
PN 10	400	350	640	550	
PN 10	450	400	692	600	
PN 10	500	450	747	600	

4.1.7. Rozměry čidla v bezpřírubovém provedení



PN	DN	d [mm]	A [mm]	L0 [mm]	Hmotnost [kg]
PN 16	150	100	318	134	11
PN 16	200	150	374	219	
PN 10	250	200	428	219	

4.1.8. Technické údaje čidla

Dimenze čidla - připojovací příruba DN/d vnitřní průměr	Přírubové DN 300/250 ÷ 500/450 Bezpřírubové DN 150/100 ÷ 250/200
Provozní tlak	PN 16 (1,6 MPa) pro DN 150/100 ÷ 200/150 PN 10 (1,0 MPa) pro DN 250/200 ÷ 500/450
Připojení čidla	Příruby dle ČSN, EN, DIN, ANSI, JIS, AS Bezpřírubové Nestandardní
Zemnění	Na příruby Zemnicí kroužky Zemnicí elektroda
Rychlost proudění měřené kapaliny	0,1 m/s až 10 m/s (0,3 až 33 ft/s)
Teplota měřené kapaliny	Do 150 °C (do 302 °F)
Minimální vodivost měřené kapaliny	5 μS/cm
Výstelka	Otěru odolná výstelka Obrusnost max. 5 cm ³ /50cm ² metoda Böhme
Elektrody	Nerezavějící ocel 1.4571 (17248) standard Hastelloy C4
Krytí	IP 67, IP 68
Skladovací teplota	-10 °C až +70 °C při max. relativní vlhkosti 70 %



4.2. Skříňka elektroniky

Převodník indukčního průtokoměru je plně digitální přístroj určený pro plnění náročných požadavků kladených na moderní přístroje.

Průtokoměr je připravený pro použití v těch nejnáročnějších aplikacích rozličných průmyslových odvětví. Je možné ho použít i v prostředích vysoce prašných, vlhkých a korozně náročných. Samozřejmostí je splnění všech českých i mezinárodních norem pro elektromagnetickou kompatibilitu.

Vyhodnocovací elektronika je vestavěna do odlitku ze slitiny mědi a hliníku. Povrchová úprava je provedena polyuretanem. Těsnění krytů je provedeno gumovým O – kroužkem. Čelní panel je v provedení ECONOMIC zaslepen a v provedení COMFORT obsahuje dvouřádkový displej s tlačítky umístěnými za skleněným průzorem.

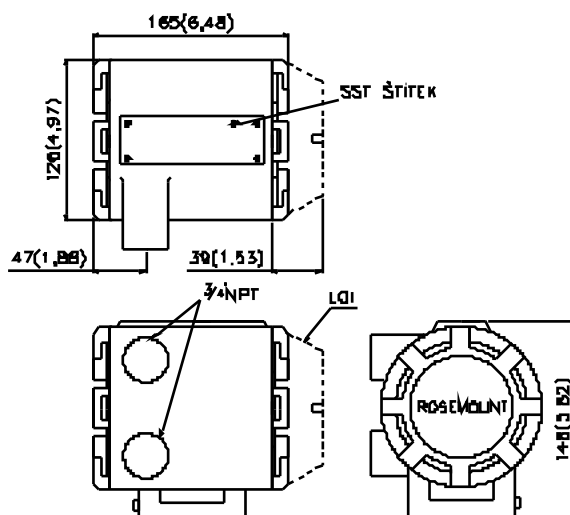
Pro elektrické připojení převodníku jsou v tělese odlitku dva otvory pro kabely $\frac{3}{4}$ - NPT. Je možné dodat adaptéry na závit PG 13,5 nebo M 20x1,5.

4.2.1. Rozměry převodníku (elektroniky)

Rozměrové náčrtky převodníku 8732C.

Pozn.:

Rozměry jsou v mm (v palcích).



4.2.2. Technické údaje elektroniky

Napájení	85 V až 250 V (AC), 50 ÷ 60 Hz 15 až 30 V (DC)
Příkon	10 W max
Materiál skříňky	Odlitek ze slitiny mědi a hliníku
Hmotnost	Economic 3,2 kg (7 pounds), Comfort 3,7 kg (8 pounds)
Provozní teplota okolí	-40 °C až 74 °C (-40 až 165 °F)
Skladovací teplota	-40 °C až 85 °C (-40 až 185 °F)
Vlhkost okolí	0 až 100 % relativní vlhkosti při 65 °C (150 °F)
Rozsah měření průtočné rychlosti	0,1 až 10 m/s, (0,3 až 33 ft/s)
Směr průtoku	Kladný i záporný
Potlačení malých průtoků	0,003 až 0,3 m/s, (0,01 až 1,0 ft/s)



ELIS PLZEŇ a. s.

Manuál pro projektování, montáž a servis

Indukční průtokoměr s otěru odolnou výstelkou
FS 10XX

Strana 9 z 48

Limit vodivosti měřeného média	Minimálně 5 $\mu\text{S}/\text{cm}$
Maximální chyba měření	$\pm 0,5 \%$ pro 0,9 až 10,0 m/s (3 až 33 ft/s)
Proudový výstup aktivní nebo pasivní	4 až 20 mA do zátěže max. 1000 Ohm Galvanicky oddělený
Binární multifunkční výstup	Tranzistor MOSFET 5-24 V (AC nebo DC)/5,75 W Galvanicky oddělený
Komunikace HART	Po proudovém výstupu
Komunikační jazyk	EN anglický jazyk
Krytí	IP 67
Provedení ECONOMIC	Bez displeje a bez klávesnice
Provedení COMFORT	S displejem a s klávesnicí (M4)

Komunikace

Hart komunikační protokol superponovaný na proudové smyčce 4 – 20 mA. Pro správnou funkci komunikace je nutný odpor min. 250 Ω .

Binární výstup lze konfigurovat jako stavový nebo frekvenční

Sepnutí výstupu lze nastavit na libovolnou událost při měření průtoku (zpětný (záporný) průtok, nulový průtok, nezaplňené potrubí, apod.).

Ve frekvenčním režimu je hodnota pulsu nastavitelná jako proteklý objem v technických (inženýrských) jednotkách.

Šířka pulsu je nastavitelná mezi 0,5 – 100 ms.

Zamknutí převodníku

Převodník může být zablokován proti všem změnám provedeným prostřednictvím komunikačního protokolu HART nebo tlačítkové klávesnice.

Doba náběhu průtokoměru

30 minut pro první zapnutí, 10 s po přerušení napájení.

Doba reakce na změnu průtoku

0,2 s z nulového průtoku.

Povolené přetížení průtoku

Výstupní signál dovoluje překročení až na 110 % průtoku, potom zůstává konstantní. Převodník podá o přetížení zprávu.

Tlumení

Nastavitelné mezi 0,2 – 256 s.

Přesnost

Přesnost měření je $\pm 0,5 \%$ z měřeného průtoku od 0,9 do 10 m/s (3 až 33 ft/s). Pod 0,9 m/s (3 ft/s) je přesnost definována $\pm 0,045$ m/s ($\pm 0,015$ ft/s). Analogový výstup má stejnou přesnost jako pulsní plus 0,05 % z rozsahu.

Opakovatelnost

$\pm 0,1 \%$ z měřené hodnoty.

Stabilita

$\pm 0,1 \%$ z měřené hodnoty za 6 měsíců.

Vliv okolní teploty

$\pm 0,25 \%$ z měřené hodnoty přes celý rozsah provozní teploty.

Elektromagnetická kompatibilita

NAMUR NE21, srpen 1998

EN61326-1 1997 (EMC)

Odolnost proti vibracím

Podle normy IEC 770.

4.2.3. Obecné informace

Dále je uvedena tabulka pro specifikaci převodníku 8732C. Všechny ostatní informace jsou uvedené v katalogových listech nebo v anglické verzi manuálu číslo 00809-0100-4725 Rev. BB.



4.2.4. Informace pro objednání převodníku 8732C

Model	Popis produktu
8732C	Převodník indukčního průtokoměru
Kód	Montáž převodníku
T	Kompaktní
R	Oddělené (přípevnění na 2 palcovou trubku)
Kód	Napájení
03	15 – 30 V DC
12	85 – 250 V AC, 50 – 60 Hz
Kód	Prostředí
N0	Standardní provedení, CE
Kód	Volitelné
L1	Bleskojistka
M4	Displej s klávesnicí
T1	Zálohovaný totalizér (pamatuje si napočítané objemy)
J1	Adaptér na závit M20x1,5
J2	Adaptér na závit PG 13,5

5. PRAVIDLA PRO PROJEKTOVÁNÍ

5.1. Umístění čidla v potrubí

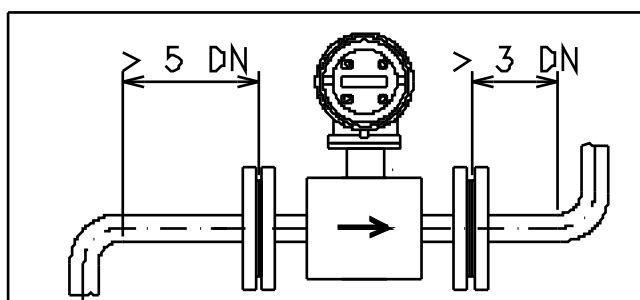
Před čidlo indukčního průtokoměru nedoporučujeme umísťovat vstřikování nebo dávkování chemikálií (zvláště chlórové sloučeniny). Vlivem nedostatečného promíchání může docházet k ovlivnění měření průtoku, případně až jeho snížení na nulovou hodnotu.

Průtokoměr nejlépe měří v ustáleném proudění a proto je nutné dodržet několik zásad pro jeho umístění v potrubí. Mezi čidlem a navazujícím potrubím nesmí uvnitř vzniknout přechodová hrana způsobující turbulence. Před a za čidlem průtoku je nutné dodržet minimální rovné ukliďovací délky potrubí jejichž délka je přímo úměrná vnitřnímu průměru potrubí.

Vnitřní průměr potrubí připojeného k průtokoměru nesmí být menší než vnitřní průměr čidla a nemá být větší než vnitřní průměr čidla o více než 3 %. Viz norma ČSN EN 29104 čl. 4.2.1.

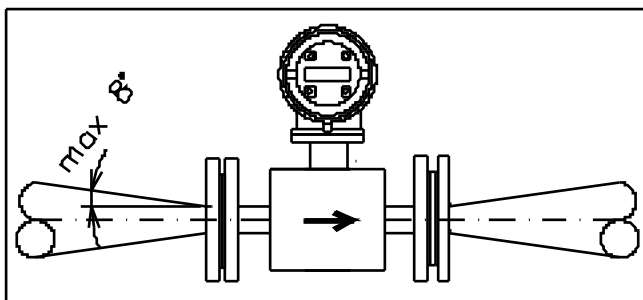
Při více rušivých vlivech v blízkosti čidla (koleno, armatura) se potřebná ukliďovací délka násobí počtem těchto rušivých prvků.

Při obousměrném měření průtoku platí stejné zásady před čidlem i za čidlem průtoku.

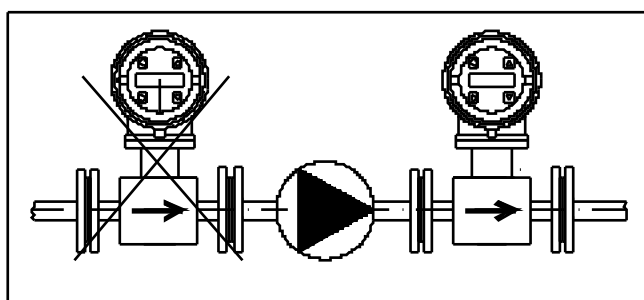


Při více rušivých vlivech v blízkosti snímače (koleno, armatura) se potřebná ukliďovací délka násobí počtem těchto rušivých prvků.

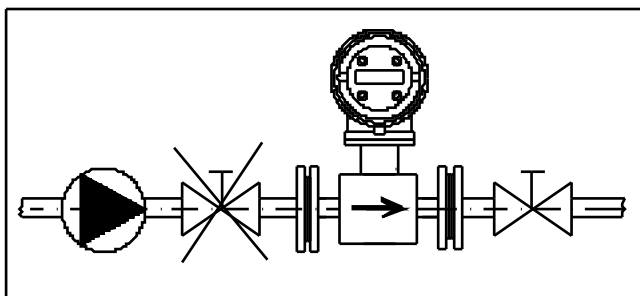
Zúžení se sklonem do 8° je možné započítat do ukliďovací délky.



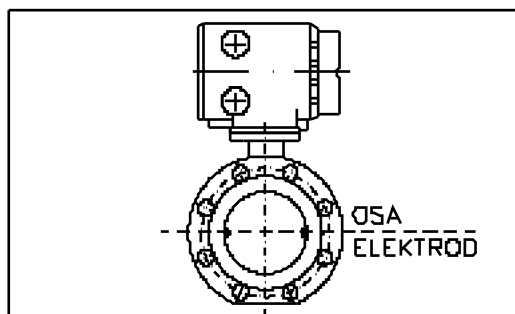
V případě, že je voda v potrubí hnána čerpadlem, umísťujeme snímač vždy za čerpadlo, aby nedošlo ke vzniku podtlaku, který může poškodit snímač. Mezi čerpadlem a snímačem je třeba dodržet ukliďovací délku alespoň 25DN.



Ze stejného důvodu umísťujeme vždy pracovní uzavírací armatury za snímač.



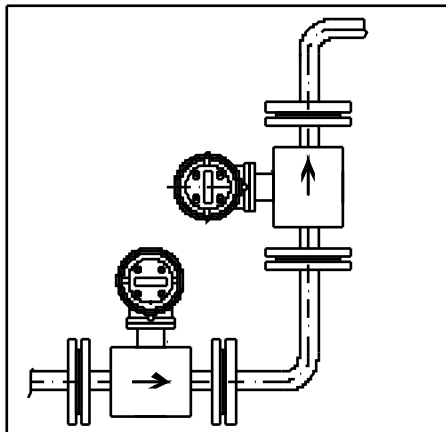
Snímač může pracovat jak ve vodorovné, tak i ve svislé poloze, musíme však vždy zajistit, aby osa měřících elektrod ve snímači zůstala ve vodorovné poloze a při vodorovném umístění komínek snímače směřoval svisle vzhůru.



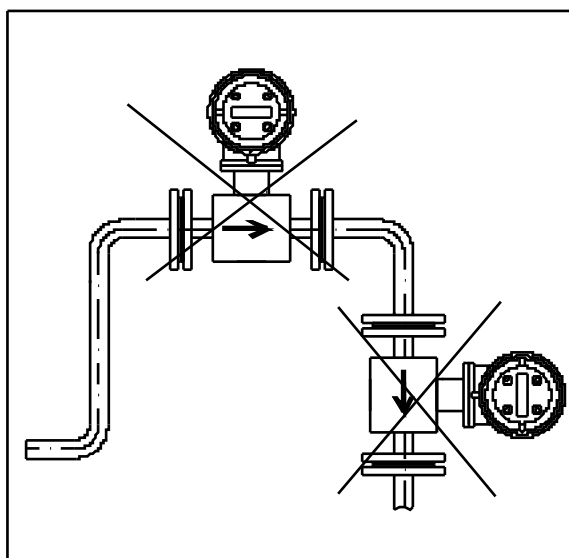


ELIS PLZEŇ a. s.

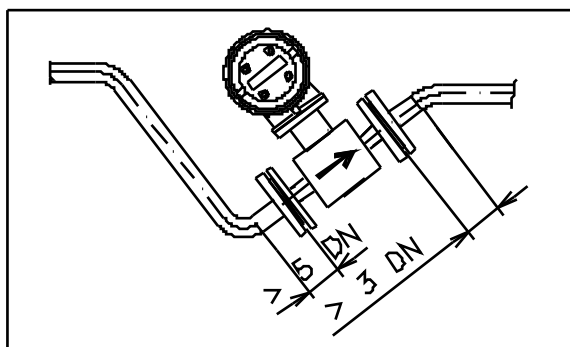
Při svislé poloze snímače musí být směr proudění zespodu nahoru.



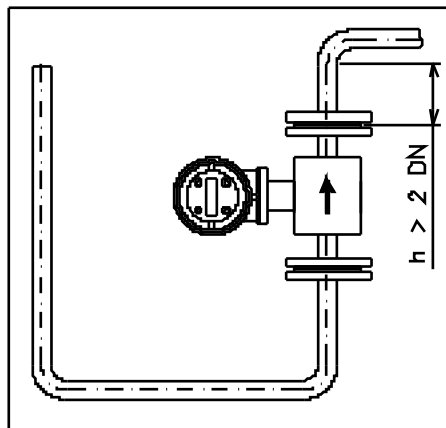
Pro správné měření musíme vždy zajistit, aby byl zaplněn celý průřez snímače a nedocházelo k zavzdušnění snímače. Proto nikdy snímač neumísťujeme v horní kapse, ani ve svislé poloze při průtoku směrem odshora dolů.



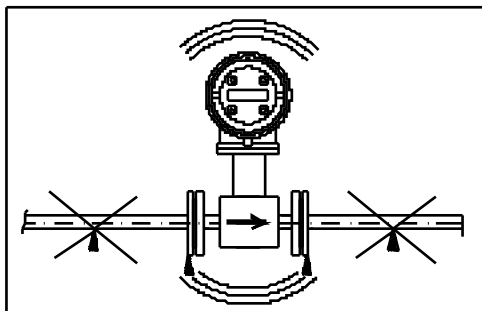
V případě, že nelze zajistit trvalé zaplavení celého průřezu potrubí, je možné snímač umístit ve šlybce, aby snímač vždy zůstal zaplaven.



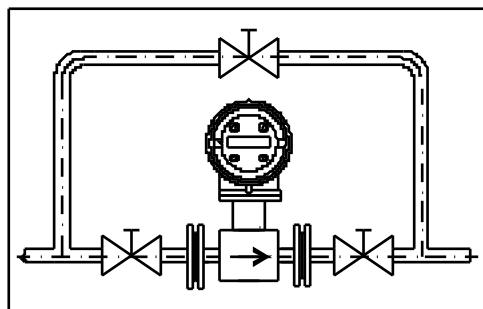
V místě volného výtoku musí tento převyšovat výšku snímače nejméně o 2DN.



Vždy dbáme, aby navazující potrubí bylo vždy podepřeno co nejbližší snímači a nedocházelo k vibracím, které by mohly snímač poškodit.



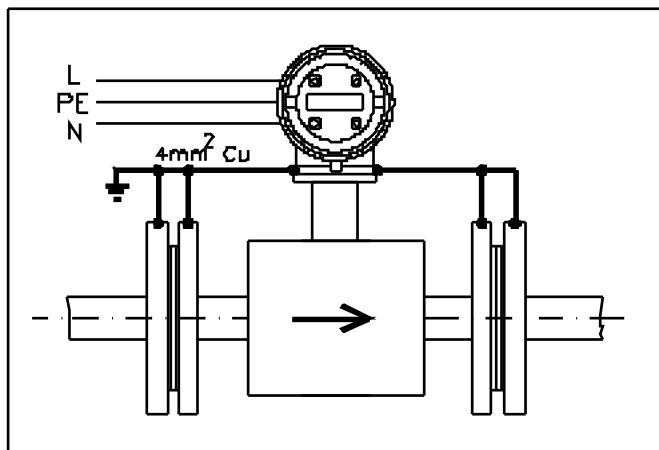
V místě, kde je nutné zajistit nepřetržitý průtok média a nebylo by možné vyjmout snímač k servisním účelům, je nutné zajistit obtok. Stejná situace nastává tam, kde by bylo v případě vyjmutí snímače nutné vypustit příliš dlouhý úsek potrubí.



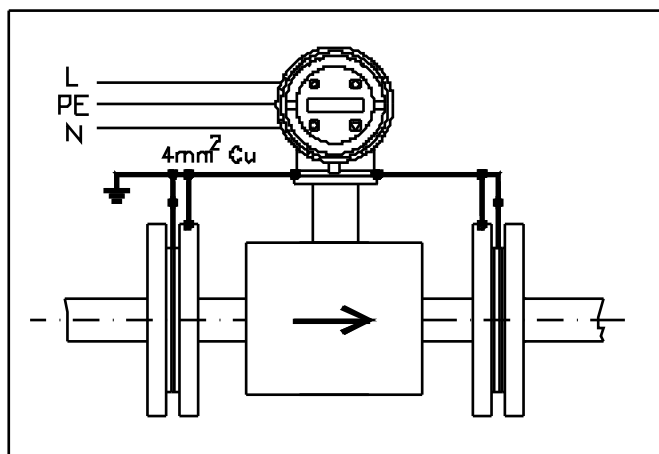
5.2. Zemnění čidla

Pro správnou funkci indukčního průtokoměru je nutno zajistit dokonalé elektrické propojení snímače s navazujícím potrubím, zemním potenciálem a ochranným vodičem napájení

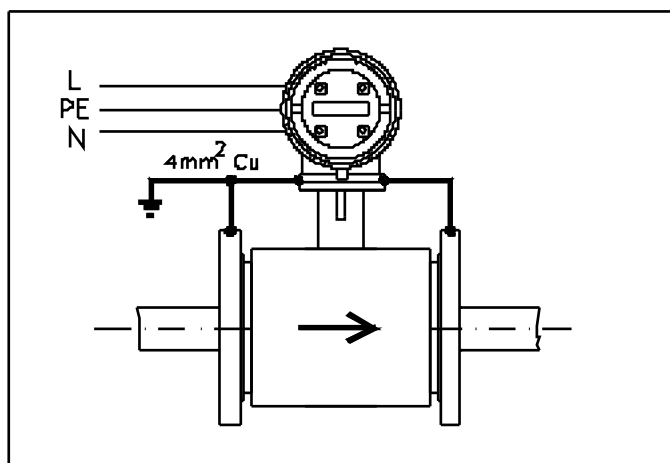
U přířubového snímače navazujícího na vodivé potrubí je nutné elektricky propojit příruby a potrubí uzemnit. Měřená kapalina musí být před čidlem a za čidlem uzemněna.



V případě, že navazující potrubí je nevodivé, je nutné vložit do potrubí zemní kroužky nebo obdobným způsobem zajistit propojení elektrického potenciálu měřeného média na zemní potenciál.



U bezpřírubového snímače provedeme zemnění elektrickým propojením přírub svírajících snímač a jejich spojením se zemním bodem snímače.





6. PRAVIDLA PRO MONTÁŽ A UVEDENÍ DO PROVOZU

Při montáži je nezbytné dodržet pravidla a zásady uvedené v tomto manuálu.

Z důvodů omezení vlivu rušivých signálů je třeba provádět kabeláž tak, aby silové vodiče byly vzdáleny alespoň 25 cm od všech signálových vodičů průtokoměru (tj. propojovací kabely v případě odděleného provedení průtokoměru a výstupní signálové vodiče). Všechny kabely musí být vedeny vně tepelné izolace potrubí. Pro připojení výstupních signálů je nutné použít stíněných vodičů a stínící vrstvy připojit pouze na jedné straně a to na straně nadřazeného systému.

Jestliže je možno v místě měření očekávat zvýšenou úroveň rušivého elektromagnetického pole doporučujeme nepoužívat odděleného provedení. V místech se silným elektromagnetickým rušením (v blízkosti frekvenčních měničů apod.), doporučujeme zařadit před přístroj do napájecího obvodu síťový filtr.

Specifikace filtru: Filtr potlačuje šíření nežádoucích vysokofrekvenčních kmitočtů po napájecím přívodu do průtokoměru. Je možno vybrat standardní výrobek od specializovaných výrobců s potřebným krytím IP..., nebo filtr jako součástku umístit do přídavné krabice za dodržení všech bezpečnostních předpisů. Filtr umístíme co nejbližší k indukčnímu průtokoměru FS 10XX.

Jmenovité napětí:	250V/50Hz
Jmenovitý proud:	od 0,5A a větší
Útlumová charakteristika:	10 kHz 10 až 20 dB 10MHz 40dB

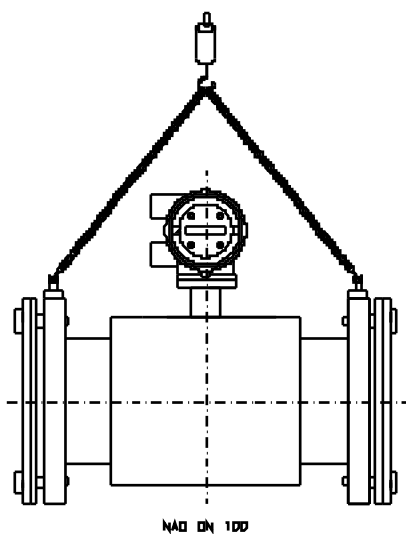
6.1. Montáž čidla

Manipulace:

Se všemi částmi průtokoměru je nutné zacházet s nejvyšší opatrností proti případnému poškození. Pokud je to možné, vždy převázejte průtokoměr v originálním balení. Všechny části průtokoměru, tj. převodník i snímač, jsou chráněny speciálními nástavci, popřípadě pěnou proti nežádoucímu mechanickému poškození. Nikdy neprostrkávejte žádné předměty tělesem průtokoměru. Poškození výstelky má za následek poškození její funkce a tím i špatné měření.


Při přenášení přírubového průtokoměru se chovejte podle informací na obrázku: Přenášení indukčního průtokoměru. Pro přenášení bezpřírubových verzí neplatí žádné speciální požadavky, vždy ale mějte na paměti co možná nejlepší ochránění průtokoměru.

Přenášení indukčního průtokoměru.



Při umísťování čidla do potrubí je třeba dbát na to, aby průtočný profil snímače byl vždy plně zaplaven měřenou kapalinou a nemohlo docházet k jeho, byť částečnému, vyprazdňování nebo zavzdušnění. Při montáži čidla do vertikálního potrubí je jediný přípustný směr proudění kapaliny vzhůru.

Vnitřní průměry potrubí, potrubních přírub a dimenze čidla musí být shodné. Příruby musí být kolmé na potrubí. Přivodní a výstupní potrubí k čidlu včetně těsnění musí být souosá, bez přechodových hran. V případě nevodivého potrubí je nutno použít zemnicích kroužků po obou stranách čidla.

 ELIS PLZEŇ a. s.	Manuál pro projektování, montáž a servis	Strana 16 z 48
	Indukční průtokoměr s otěru odolnou výstelkou FS 10XX	

Čidlo průtoku má na sobě šipku, která ukazuje směr proudění kapaliny (kladný směr průtoku).

6.1.1. Požadavky na okolní prostředí

Minimalizujte možné zdroje okolního tepla, popřípadě nežádoucích vibrací pro udržení maximální životnosti převodníku. Typicky problémová místa jsou vysoko vibrační potrubní systémy s průtokoměrem v kompaktním provedení, instalace v tropickém prostředí na přímém slunci a venkovní instalace v arktických oblastech. V těchto potenciálně problémových instalacích je možné instalovat převodník odděleně. Tím oddělíte převodník od těžkých podmínek provozu a umožníte velmi snadný přístup k převodníku při jeho konfiguraci a údržbě.

Skříňku elektroniky nevystavujte přímému slunečnímu záření, v případě potřeby použijte stínítko, není součástí dodávky, zajišťuje si zákazník.

Převodník indukčního průtokoměru 8732C vždy vyžaduje zdroj externího napájení, ať už je instalován odděleně nebo integrálně. Požadavky na napájení jsou uvedeny dále v této kapitole.

6.2. Elektrické zapojení indukčního průtokoměru

Bezpečnostní opatření:

Instrukce a procedury obsažené v této kapitole mohou vyžadovat speciální znalosti a znamenají potenciální nebezpečí pro pracovníka i jeho okolí. Vždy proto mějte na paměti:

- * Výbuch může způsobit smrt nebo vážné poškození zdraví.
- * Ověřte si, zda atmosféra okolo přístroje odpovídá objednané specifikaci vašeho přístroje.
- * Nikdy neodstraňujte kryt převodníku, pokud je elektricky napájený.
- * Celý průtokoměr musí plně splňovat požadavky na prostředí v jeho okolí.
- * Vždy se ujistěte, že pracovník provádějící uvedené činnosti, je řádně vyškolen.
- * Nikdy neprovádějte servisní operace jiné než specifikované v tomto manuálu.
- * Nikdy se nedotýkejte napájecích svorek pod napětím.

Těleso převodníku má instalovány dva otvory pro průchodky 3/4 " NPT. Při připojování kabelu vždy řádně instalujte adaptéry (J1, J2) na průchodky, popřípadě záslepky kabelů a proveďte pečlivé utěsnění proti vnikající vlhkosti.

6.2.1. Připojení indukčního průtokoměru na napájecí napětí

Pro připojení napájecího napětí použijte standardní kabel o max. průřezu 3 x 1,5 mm². Při okolních teplotách přesahujících 50 °C použijte kabel pro teploty minimálně 90 °C. Průměr kabelu, který se vejde do průchodky je 6 až 12 mm. Při jiném průměru kabelu dojde k porušení krytí IP67.

Ochranný vodič musí být delší než fázový a nulový vodič. Při uvolnění uchycení síťového přívodu v průchodce, musí dojít k odpojení ochranného vodiče jako posledního viz čl. ČSN EN 61010-1 čl. 6.10.2.2.

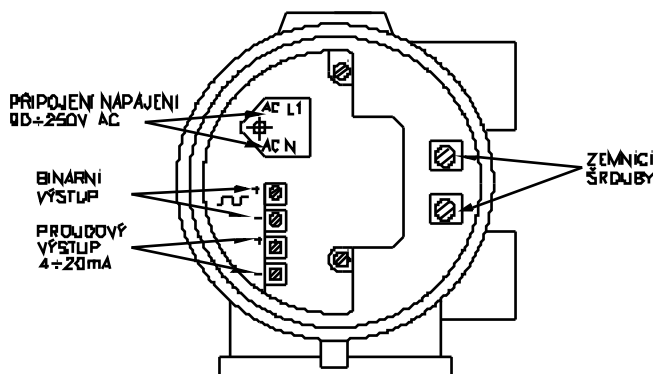
Napájecí přívod jistěte jističem s možností zaplombování proti neoprávněné manipulaci. Přístroj neobsahuje vypínač napájecího napětí. Doporučená velikost jističe pro všechna napájení je 4-6 A.

Pro připojení napájení postupujte podle následujících kroků:

1. Zkontrolujte, že zdroj napájení i kabel splňují místní (národní) požadavky na elektroinstalaci.
2. Vypněte zdroj napájení a otevřete hlavici převodníku.
3. Prostrčte kabel skrz instalační průchodku v tělese převodníku.
4. Připojte napájecí kabel:
 - Pro střídavé napájení – ochranný vodič do zemnicích šroubů, nulový vodič do svorky N a fázový vodič do svorky L1.
 - Pro stejnosměrné napájení – potenciál kostry napájecího zdroje do zemnicích šroubů, kladný potenciál na svorku + a záporný na svorku -.

Převodník, který je napájený stejnosměrným napětím má úplně odlišnou elektroniku i svorkovnici než převodník napájený střídavým napětím.

Připojovací svorkovnice převodníku 8732C pro střídavé napájení.



6.2.2. Volby a možnosti nastavení výstupních obvodů

Pokud potřebujete v konkrétní aplikaci externě napájenou proudovou smyčku (4 – 20 mA) nebo pasivní, či aktivní pulsní výstup, budete potřebovat provést další úkony při instalaci převodníku. Vždy si přečtete dále uvedené informace.

6.2.3. Připojení externího zdroje do proudové smyčky 4-20 mA

Proudová smyčka může být napájena externě nebo interně. Záleží na poloze přepínače „ZDROJ VÝSTUPNÍHO NAPÁJENÍ“ poloha „INTERNÍ / EXTERNÍ“.

Interní napájení, poloha přepínače „INTERNÍ“

Smyčka je napájena samotným převodníkem. Odpor smyčky musí být $\leq 1\text{ k}\Omega$. Pokud chcete využívat komunikační protokol HART, musí být odpor smyčky větší než $250\ \Omega$.

Externí napájení, poloha přepínače „EXTERNÍ“

Tento druh napájení se uplatňuje při tzv. multidrop (několik převodníků komunikuje protokolem HART po jedné smyčce) instalaci. Doporučený zdroj napájení je 10 – 30 V stejnosměrných. Při komunikaci HART protokolem je nutný odpor smyčky minimálně $250\ \Omega$.

Pro připojení externího napájení postupujte podle následujících pokynů:

1. Zkontrolujte, zda zdroj i kabely splňují výše popsané požadavky.
2. Vypněte převodník a všechny zdroje napětí v proudové smyčce.
3. Prostrčte kabel skrz instalační průchodku v tělese převodníku.
4. Připojte záporný pól zdroje k záporné svorce proudové smyčky.
5. Připojte kladný pól zdroje ke kladné svorce proudové smyčky.

6.2.4. Připojení pulsního výstupu

Tímto výstupem je realizován binární (někdy nazývaný též pulsní nebo frekvenční) výstup. Pulsy jsou prezentovány izolovaným tranzistorem a jsou proporcionálně úměrné průtoku přes průtokoměr. Standardní aplikace tohoto systému je připojení na externí počítadlo – totalizér.

Charakteristika pulsního výstupu je:

Napájecí napětí:	5 až 24 V DC nebo AC
Zatěžovací odpor:	100 Ω až 100 k Ω (standardní hodnota 1 k Ω)
Doba trvání pulsu:	nastavitelná v rozmezí 0,5 – 100 ms
Maximální příkon:	5,75 W
Typ spínače:	Obousměrný MOSFET

Pro připojení pulsního výstupu převodníku postupujte podle následujících pokynů:

Zkontrolujte zda zdroj i kabely splňují výše popsané požadavky.

Vypněte převodník a všechny zdroje napětí v proudové smyčce.

Prostrčte kabel skrz instalační průchodku v tělese převodníku.

Připojte pulsní smyčku do svorek převodníku (u střídavého napájení je lhostejná polarita a stejnosměrného napájení připojte záporný konec na zápornou svorku a kladný konec na kladnou svorku převodníku).

6.2.5. Připojení informačních binárních výstupů převodníku

Pomocí binárního výstupu lze také informovat nadřazený systém o uživatelsky definovaných událostech (nulový průtok, zpětný průtok, apod.).

Charakteristika výstupu je:

Napájecí napětí: 5 až 24 V DC nebo AC
Zatěžovací odpor: 100 Ω až 100 kΩ (standardní hodnota 1 kΩ)
Doba trvání pulsu: nastavitelná v rozmezí 0,5 – 100 ms
Maximální příkon: 5,75 W
Typ spínače: Obousměrný MOSFET

Pro připojení pulsního výstupu převodníku postupujte podle následujících pokynů:

Zkontrolujte, zda zdroj i kabely splňují výše popsané požadavky.

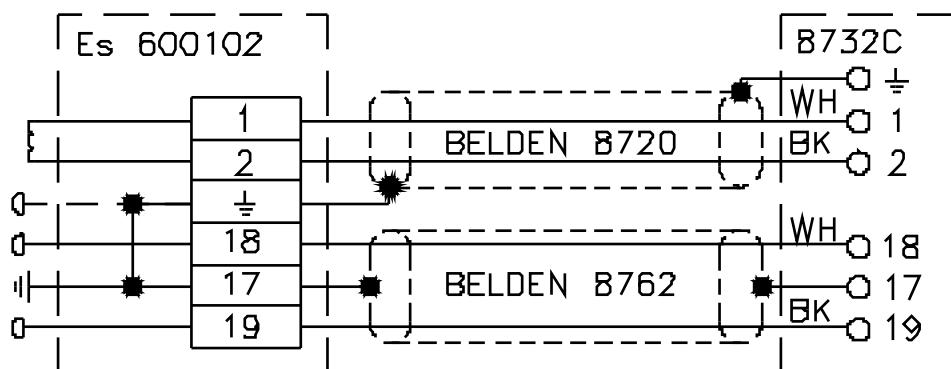
Vypněte převodník a všechny zdroje napětí v proudové smyčce.

Prostrčte kabel skrz instalační průchodku v tělese převodníku.

Připojte pulsní smyčku do svorek převodníku (u střídavého napájení je lhostejná polarita a stejnosměrného napájení připojte záporný konec na zápornou svorku a kladný konec na kladnou svorku převodníku).

6.3. Propojení čidla průtoku se skříňkou elektroniky u odděleného provedení

U kompaktního provedení je čidlo a elektronika již vnitřně propojena. U odděleného provedení se propojí čidlo s elektronikou dodaným kabelem, který je na straně elektroniky vyveden napevno. Na straně čidla je svorkovnicová krabička, kde je třeba připojit vodiče dle barev v souladu s popisem na svorkách.



6.4. Propojení čidla průtoku se skříňkou elektroniky u odděleného provedení s krytím IP 68

Čidlo průtoku pro krytí IP 68 má pevně připojeny propojovací kabely ve svorkovnicové krabičce čidla. Krabička je utěsněna proti vniknutí vlhkosti. Po montáži čidla do potrubí se konce propojovacích kabelů připojí k propojovacímu modulu na konzole. Kabely připojujte podle označení vodičů. Nesprávné připojení propojovacích kabelů způsobí špatnou funkci průtokoměru (může dojít i k poruše elektroniky).

6.5. Uvedení do provozu


Pokud byl průtokoměr kalibrován podle požadavků zákazníka stačí zapnout napájecí napětí. Průtokoměr začne měřit velikost průtoku protékajícího média.

6.5.1. Rychlý start převodníku 8732C

Pokud je snímač i převodník správně nainstalován a komunikační smyčka je správně zapojena, je nutné převodník nastavit. Může se použít LOI (displej s klávesnicí), ruční komunikátor nebo jiný přístroj komunikující protokolem HART.

Pro rychlou inicializaci měření a pro uvedení měřidla do provozu je nutné pouze zadat:

1. Nastavení jednotek.
2. Rozsah analogového výstupu.

 ELIS PLZEŇ a. s.	Manuál pro projektování, montáž a servis	Strana 19 z 48
	Indukční průtokoměr s otěru odolnou výstelkou FS 10XX	

6.5.2. Kontrola před použitím převodníku 8732C

Vždy před začátkem provozu nového převodníku proveďte následující úkony:

Převodník

1. Zkontrolujte hodnotu kalibračního faktoru v paměti převodníku. Tato hodnota je uvedena na štítku čidla průtoku.
2. Zkontrolujte rozměr potrubí připojeného k snímači, které je zapsáno v paměti převodníku. Správná hodnota je uvedena na štítku čidla průtoku.
3. Zkontrolujte, zda rozsah přístroje odpovídá rozsahu vstupního zařízení řídicího systému a to jak elektricky, tak i hodnotově.

Snímač

1. Pro horizontální aplikace se přesvědčte, že elektrody jsou stále zaplněny měřeným médiem.
2. Pro vertikální aplikace se ujistěte, aby tok byl směřován vzhůru a kapalina stále smáčela prostor elektrod.
3. Znovu zkontrolujte zemnění přístroje (správné připojení země převodníku, potrubí a zemnicích kroužků).

Měřené médium

1. Vodivost musí být větší než 5 $\mu\text{S}/\text{cm}$.
2. V médiu se nesmí vyskytovat bubliny vzduchu nebo jiného plynu.
3. Potrubí musí být zaplněno měřenou tekutinou.

6.5.3. Verze ECONOMIC

Po provedení mechanické montáže indukčního průtokoměru a elektrického připojení svorkovnic zapneme napájecí napětí. Během krátké doby proběhne inicializace průtokoměru a dojde ke stabilizaci pracovních podmínek. Výstupy dodávají informaci o průtoku do nadřazených zařízení.

Verze ECONOMIC neobsahuje klávesnici ani displej. Přístroj je nakonfigurován tak, jak si přál zákazník. Další změna konfigurace je možná HART komunikátorem po proudovém výstupu.

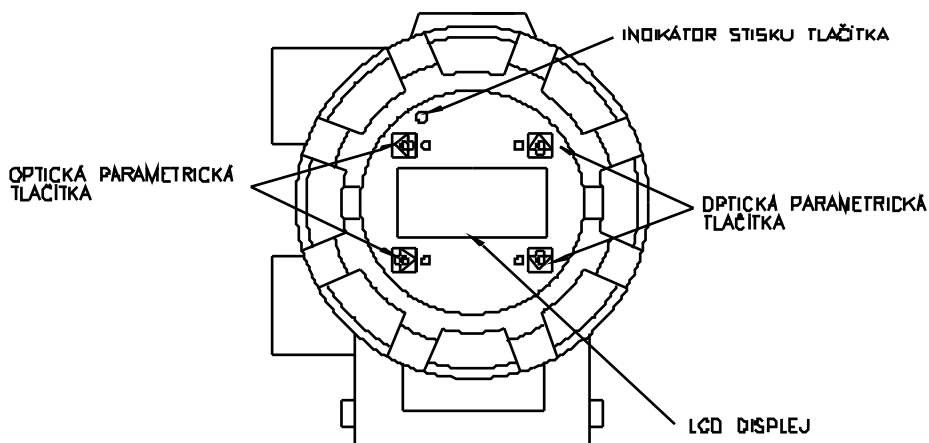
6.5.4. Verze COMFORT

Displej s komunikačními tlačítky u převodníku 8732C umožňuje nastavit parametry jeho paměti bez nutnosti se připojovat HART komunikátorem.

6.5.5. Vlastnosti lokálního uživatelského interface (LOI)

Displej průtokoměru 8732C je dvouřádkový a 16-ti znakový z kapalných krystalů (LCD). Jeho zpětné podsvětlení usnadňuje viditelnost zobrazovaných údajů při pohledu z libovolného směru. Displej má čtyři optická parametrická tlačítka, která reagují na přiložení prstu ke krycímu sklu. Systém optických tlačítek je dokonale těsný a přístroj je chráněn proti okolnímu prostředí (může být vystaven bez ochrany dešti, apod.). Červená kontrolka (LED dioda) v horní části displeje svítí, pokud uživatel stiskl některé z tlačítek a tím eliminuje možné chyby vzniklé nechtěnou změnou parametrů převodníku. Detailní popis všech možností konfigurace pomocí LOI bude uveden dále v této kapitole.

Lokální uživatelský interface (LOI) převodníku 8732C.



Základní tlačítka LOI

E šipka vlevo: Enter přesouvá kurzor na předešlou obrazovku. Startuje počítání totalizéru při jeho zastavení nebo ho zastavuje, pokud je funkční.

Šipka vzhůru: Přesouvá kurzor o jednu zvýrazněnou položku vzhůru. Mění hodnotu parametru podle předdefinovaných hodnot.

Šipka dolů: Přesouvá kurzor o jednu zvýrazněnou položku dolů. Mění hodnotu parametru podle předdefinovaných hodnot.

Šipka doprava: Vkládá hodnotu specifického pole LOI. Přesouvá kurzor na další položku. Mění hodnotu parametru v předem definovaném pořadí. Stornování vybrané operace. Zastavení zobrazování displeje totalizéru (počítadlo stále počítá). Vynulování totalizéru po jeho zastavení.

6.5.6. Otočení LOI

Každá instalace převodníku je odlišná. Proto je možné měnit orientaci LOI podle následujícího postupu.

1. Odpojte napájení převodníku.
2. Odšroubujte a odstraňte kryt displeje LOI. Nikdy neodstraňujte kryt displeje ve výbušném prostředí, pokud jsou obvody pod napětím.
3. Odšroubujte dva šrouby, které připojují příslušenství LOI k hlavnímu obvodu převodníku.
4. Opatrně odstraňte LOI příslušenství od převodníku.
5. Odstraňte pin adaptér ze zadní strany LOI.
6. Vložte krátký konec pin adaptéru do konektoru J201. Přesvědčete se, zda všechny části jsou správně zasunuty.
7. Otočte LOI do vámi požadované pozice (po 90°) a opatrně přitlačte pin adaptér do LOI.

Pozn.:


Nepřesnost při zasouvání pin adaptéru může způsobit jeho nevratné zničení.

8. Přišroubujte dva šrouby, které připojují LOI do hlavního obvodu přístroje.
9. Vyměňte kryt LOI.

6.5.7. Vkládání dat

Klávesy displeje LOI nemají žádnou numerickou část. Pokud chcete vkládat numerické hodnoty, postupujte podle následujícího postupu:

1. Aktivujte příslušnou funkci.
2. Použijte šipku doprava pro zvýraznění položky, kterou chcete změnit.
3. Použijte šipky nahoru nebo dolů ke změně hodnoty požadované položky. Pro numerické položky mění šipky jejich hodnotu v pořadí číslic 0-9, desetinná tečka, čárka a mezera.
Pro znakové položky mění šipky hodnotu položky v pořadí A-Z, číslice 0-9 a symboly &, +, -, *, /, \$, @, % a mezera.
4. Použijte šipku doprava k zvýraznění a změně znaků (číslic), které chcete změnit.

 ELIS PLZEŇ a. s.	Manuál pro projektování, montáž a servis	Strana 21 z 48
	Indukční průtokoměr s otěru odolnou výstelkou FS 10XX	

5. Stiskněte E šipku doleva pokud je již požadovaná hodnota zobrazena na displeji a chcete funkci ukončit.

Příklad nastavení jedné hodnoty

Nastavení velikosti potrubí

1. Přes základní nastavení aktivujte funkci velikost potrubí.
 2. Šípkami nahoru nebo dolů změňte hodnotu velikosti potrubí podle předem definovaných hodnot.
 3. Při zobrazení požadované hodnoty stiskněte klávesu šipku doleva E.
 4. Je-li to nutné přepněte řízení smyčky na manuální a stiskněte znovu šipku doleva E.
- Za několik okamžiků zobrazí displej novou hodnotu dimenze průtokoměru spolu s maximálním možným průtokem.

7. KONFIGURACE PRŮTOKOMĚRU

Před konfigurací převodníku modelu 8732C je zapotřebí provést několik kroků nutných k jeho pozdější jednodušší konfiguraci. Ty zahrnují identifikaci všech parametrů a voleb aplikace průtokoměru, včetně možné konfigurace hardwareových prepínačů, popřípadě splnění mechanických, elektrických nebo požadavků na okolní prostředí.

7.1. Konfigurace

Standardní aplikace převodníku 8732C zahrnuje proudový výstupní signál 4-20 mA a řízení činnosti cívek snímače. Jiné aplikace mohou vyžadovat následující konfigurace nebo volby:

- Multidrop komunikace (více přístrojů na jediném páru vodičů). Zde je výstupní signál potlačen (4 mA) a všechny informace jsou sdíleny prostřednictvím protokolu HART.
- Standardní proudový výstup (informace jsou předávány prostřednictvím analogového výstupu 4-20 mA).
- Binární výstup (informace jsou předávány prostřednictvím aplikačně modifikovatelných pulsů – používané hlavně v případě nutnosti o možná nejpřesnějšího měření proteklého množství).

7.1.1. Hardwareové bezpečnostní prepínače

Standardní aplikace převodníku 8732C zahrnuje tři uživatelsky nastavitelné prepínače: mód chybového hlášení, volbu zdroje pro napájení proudového výstupu a prepínač možnosti dálkové změny nastavení. Standardní nastavení prepínačů z výrobního závodu převodníku je následující:

- Failure alarm mode (mód chybového hlášení) – HIGH (při existenci chybového stavu bude výstupní signál proudového výstupu prepnut na hodnotu vyšší než 20 mA).
- Output power source (zdroj napájení proudového výstupu) – Internal (vnitřní).
- Software lockout (možnost dálkové nastavení parametrů převodníku) – OFF (vypnuto) – ON je používáno hlavně při fakturačních aplikacích.

7.1.2. Mód chybového hlášení

Failure mode

V případě nepředvídatelné chyby převodníku 8732C bude výstupní proudový signál přestaven do horní (HIGH=22,5 mA) nebo spodní (LOW=3,75 mA) úrovně proudového výstupu (mimo 4 až 20 mA).

7.1.3. Zdroj napájení proudového výstupu

Output power source

Výstupní proudová smyčka může být napájena z interního nebo z externího zdroje. Interní zdroj je v elektronice převodníku. Externí zdroj se uplatňuje pouze v případě multidrop komunikace, kdy je nutné k převodníku připojit externí napájení 10-30 V DC.



7.1.4. Bezpečnost převodníku

Převodník 8732C obsahuje přepínač, který může zakázat libovolnou změnu v jeho konfiguraci (při jeho pozici ON). Vždy ale zůstávají aktivní funkce totalizéru a zobrazení aktuálního průtoku.

Pokud je přepínač v pozici ON, je uživateli povoleno libovolně listovat všemi údaji v paměti průtokoměru, není ale povoleno nic měnit.

Uživatelské prostředí displeje (LOI – lokal operator interface) má svoje vlastní prostředky pro zakázání konfiguračních funkcí pomocí jeho tlačítek (tato funkce nemá vliv na změny provedené pomocí protokolu HART). Funkce má vliv i na funkce pro obsluhu totalizéru.

Blokace LOI je implementována pro zamezení nežádoucí aktivace konfiguračního menu nepovoleným způsobem (bližší informace o povolení nebo zakázání této ochrany jsou obsaženy v kapitole: Funkce průtokoměru a jeho konfigurace. Nastavení přepínače z výrobního závodu není ON.

7.1.5. Změna nastavení bezpečnostních přepínačů

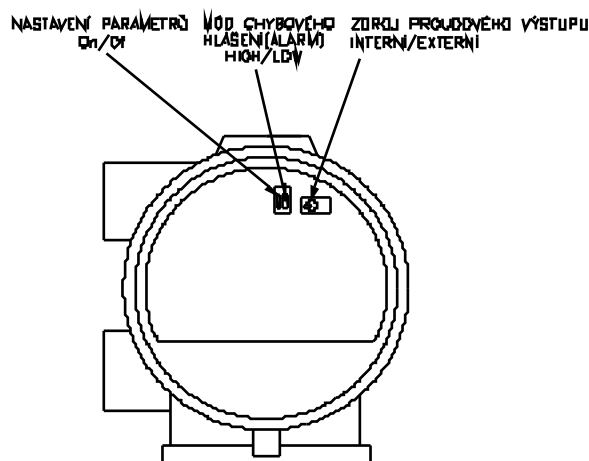
Pro převodník 8732C není ve většině případů, nutné měnit nastavení hardwareových přepínačů. Pokud je ale toto nutné (zvláště při fakturačních měřeních), postupujte podle následujících kroků:

Pozn.:

Přepínače se nalézají pod krytem na opačné straně, než svorkovnice proudové smyčky a napájení. Proto je při práci s převodníkem nutné si uvědomit, že se jedná o citlivé elektronické zařízení (pozor zejména na statický náboj, vniknutí různých kapalin, popř. mechanických nečistot).

1. Odpojte napájení převodníku.
2. Odšroubujte a odstraňte kryt elektroniky.
3. Nalezněte správnou pozici přepínače (viz následující obrázek).
4. Znovu nainstalujte převodník a připojte ho k elektrickému napájení.

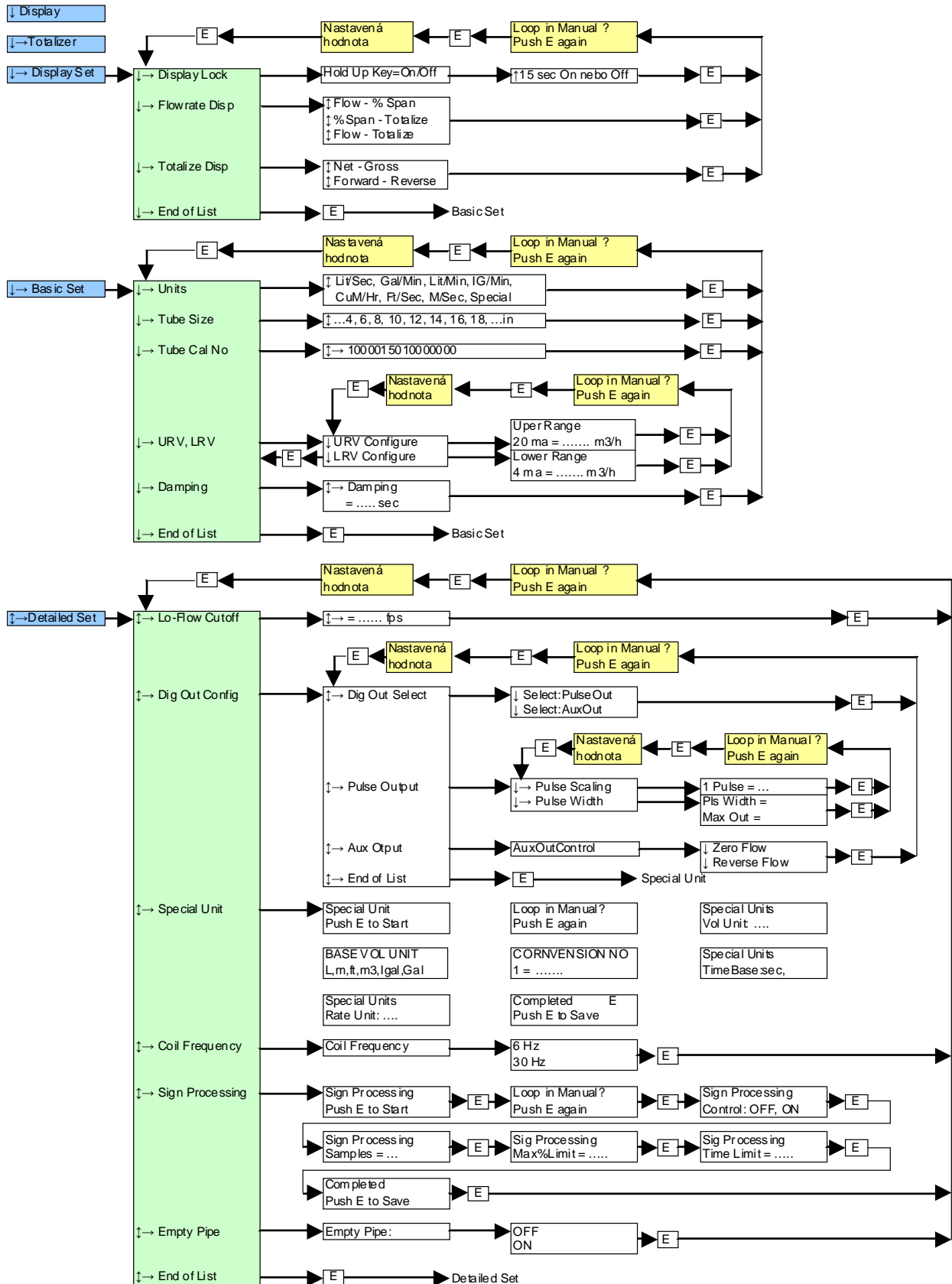
Elektronická deska převodníku 8732C společně s hardwareovými přepínači.

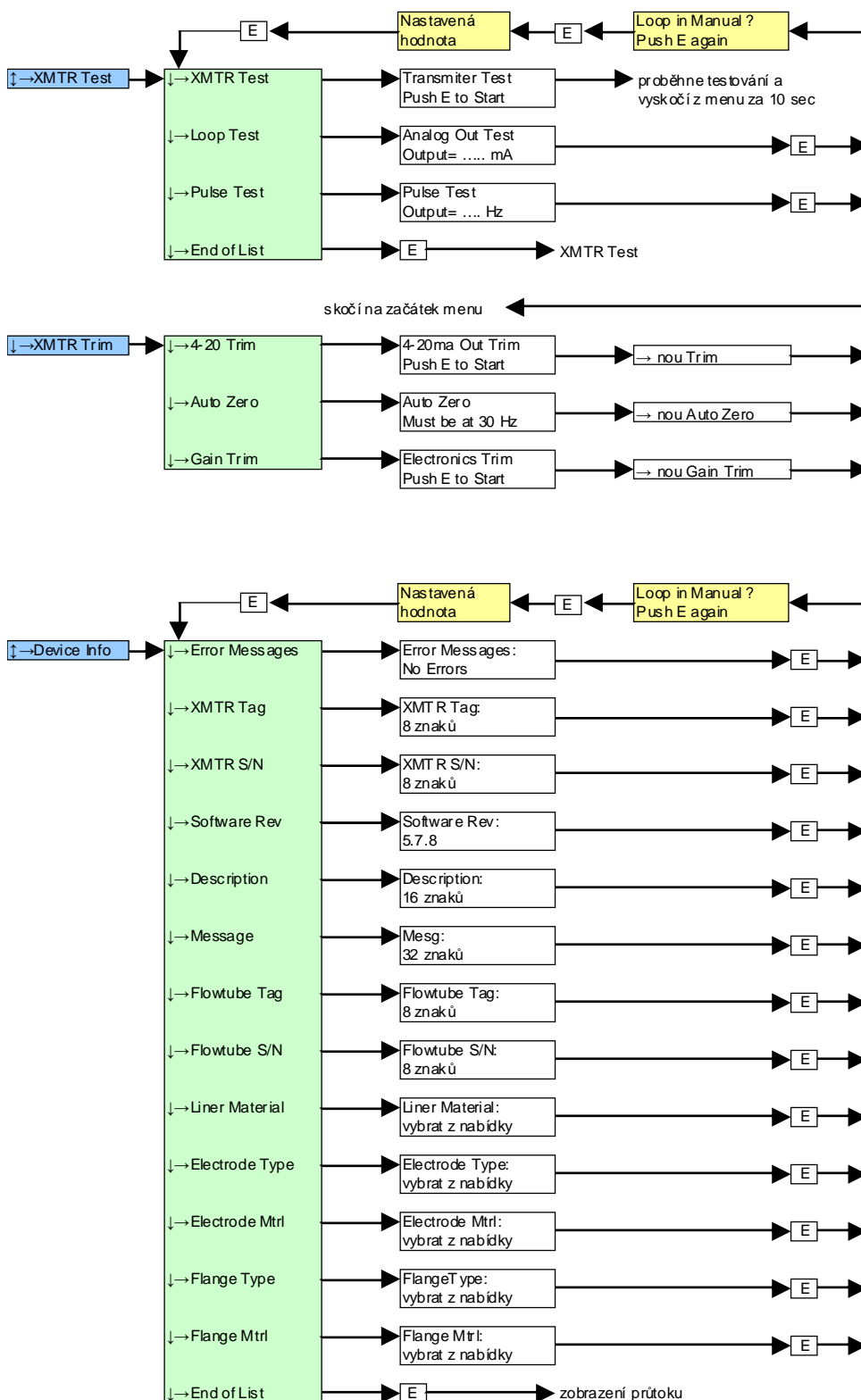





7.2. Menu pro nastavování parametrů LOI

Parametry převodníku mohou být libovolně konfigurovány pomocí LOI nebo komunikátorem HART. Vždy se řiďte aktuálními informacemi na displeji přístroje, který právě používáte ke konfiguraci.





Detailní popis jednotlivých funkcí bude uveden dále v textu.

 ELIS PLZEŇ a. s.	Manuál pro projektování, montáž a servis	Strana 25 z 48
	Indukční průtokoměr s otěru odolnou výstelkou FS 10XX	

Diagnostické zprávy

Při výskytu nepředvídatelné události zobrazí převodník na displeji některou z následujících zpráv.

Symptom	Potenciální příčina	Doporučená akce
Empty pipe Zobrazena zpráva o nezaplňenosti potrubí	Prázdné potrubí	Žádná, zpráva bude zrušena, pokud dojde k zaplnění potrubí.
	Chyba elektroniky	Proveďte test trubice C a D (viz. kapitola odstraňování problémů).
	Vodivost je menší než 5 $\mu\text{S}/\text{cm}$	Nesprávné použití přístroje. Měřené médium musí mít vyšší vodivost než 5 $\mu\text{S}/\text{cm}$
Zobrazena zpráva Coil Open ckt – otevřený obvod cívek	Zničené cívky	Zkontrolujte cívky snímače. Proveďte test A (viz kapitola odstraňování problémů)
	Zničená elektronika	Vyměňte elektroniku přístroje 8732C
Autozero failure Chyba při nulování snímače	Průtok nebyl nulový v okamžiku nulování	Dokonale uzavřete ventil k zabránění toku a znovu proveďte nulování převodníku.
Na displeji se nic neukáže	Nesprávné nastavení převodníku	Nastavte správně převodník pomocí HART komunikátoru
	Chyba LOI	Vyměňte LOI
	Chyba elektroniky	Vyměňte elektroniku
LOI bliká, zobrazuje Nesmyslné znaky	Nedochází k dostatečnému napájení displeje	Dobijte baterii, popřípadě vyměňte elektroniku.
LOI nereaguje na stisk klávesy	Chyba LOI	Vyměňte LOI, použijte HART komunikátor ke správné konfiguraci přístroje
	Chyba elektroniky	Vyměňte elektroniku
	SKO displeje LOI je znečištěné	Vyčistěte sklo displeje

Přehled jednotlivých parametrů

Před uvedením převodníku do provozu si pečlivě zkontrolujte jeho parametry.

7.3. Konfigurace položek menu

7.3.1. Funkce převodníku, Introduction

převodník 8732C disponuje plnou konfigurovatelností všech svých funkcí. Parametry převodníku mohou být měněny pomocí LOI nebo komunikátorem HART. Vždy se řiďte aktuálními informacemi na displeji přístroje, který právě používáte ke konfiguraci

7.3.2. Přehled, Review

Zobrazí přehled hodnot všech parametrů převodníku.

Klávesy rychlé volby HART komunikátoru	1,5

7.3.3. Kontrola výstupních proměnných, Check Output Variables

Process Variables, procesní proměnná

Všechny výstupy převodníku jsou generovány pomocí procesních proměnných. Proto je jejich správná konfigurace velmi důležitá.

Klávesy rychlé volby HART komunikátoru	1,1
LOI	Display setup

Při problémech s procesními hodnotami se řiďte pokyny v kapitole Odstraňování problémů.



PV - Aktuální měřená hodnota průtoku. Pokud ukazuje nulu, je možné, že jsou nesprávně konfigurované jednotky viz. dále.

Puls Out - Pulsní výstup zobrazuje aktuální hodnotu frekvenčního výstupu převodníku.

Measure gross totl - Celkový proteklý průtok ukazuje proteklou hodnotu přístrojem od posledního vynulování počítadla. Při údržbě snímače by měl být totalizér vynulovaný. Pokud není, proveďte jeho vynulování (viz. displej totalizéru).

Measure net totl - Celková čistá hodnota proteklého množství v dopředném směru. Tato hodnota může být vynulována za použití ručního komunikátoru HART (1, 4, 6) nebo LOI.

Measure reverse totl - Celkové proteklé množství ve zpětném směru.

7.3.4. Základní konfigurace, Basic Configuration

Všechny položky z tohoto menu musí být nastaveny před uvedením převodníku 8732C do provozu.

Units, jednotky

Nastavuje formát jednotek, s jakým budou zobrazovány údaje o průtoku.

Klávesy rychlé volby HART komunikátoru	1,3,2
LOI	Basic Setup

Možnosti pro jednotky jsou:

- | | |
|--------------|------------|
| * Gal/min | * ft/s |
| * Litres/min | * Meters/s |
| * ImpGal/min | * Litres/s |
| * CuMeter/Hr | * Special |

Maximální hodnota průtoku bude nyní aktualizována pomocí právě zadaných jednotek. Uvedená jednotka bude automaticky použita také pro totalizér a pro frekvenční výstup.

Line Size, rozměr potrubí

Potrubí musí být stejného rozměru jako světlost snímače. Velikost je nahrána do paměti převodníku po výrobě ještě před odesláním na místo určení. Pokud bude pomocí konfigurace nastaven rozměr potrubí jiný než je v databázi, bude údaj přepsán nejbližší vyšší hodnotou.


Databáze rozměrů potrubí.

Palce	Milimetry	Palce	Milimetry	Palce	Milimetry	Palce	Milimetry
0,1		3		18	450	42	
0,15		4	100	20		48	
0,25		6	150	24		54	
0,3		8	200	28		56	
0,5		10	250	30		60	
1		12	300	32		64	
1,5		14	350	36		72	
2		16	400	40		80	

Klávesy rychlé volby HART komunikátoru	1,3,5
LOI	Basic Setup

Pozn.:

Druhý řádek na displeji LOI, MAX FLOW (maximální průtok) ukazuje maximální hodnotu průtoku pro danou dimenzi průtokoměru.

 ELIS PLZEŇ a. s.	Manuál pro projektování, montáž a servis	Strana 27 z 48
	Indukční průtokoměr s otěru odolnou výstelkou FS 10XX	

Tube Cal. Number, kalibrační faktor snímače

Jedná se o 16-ti místné číslo, určené pro průtokoměry, které byly kalibrovány na zkušební výrobního závodu.

Klávesy rychlé volby HART komunikátoru	1,3,6
LOI	Basic Setup

Upper Range Value, horní hodnota průtoku

Tato hodnota je nastavena na 30 ft/s ve výrobním závodě.

Klávesy rychlé volby HART komunikátoru	1,3,3
LOI	Basic Setup

Hodnota URV může být nastavena pro libovolný kladný nebo záporný průtok jako hodnota odpovídající 20mA. Jedná se o libovolné číslo mezi -30 ft/s a +30 ft/s. LRV (údaj odpovídající 4 mA) je standardně nastaven na l ft/s. Hodnota URV může být nastavena jako menší než LRV. Potom bude průtokoměr pracovat obráceným směrem - vyšší elektrický proud při snížení (až do záporných hodnot) hodnoty průtoku.

7.3.5. Konfigurace speciálních jednotek, Special Units Configuration

Pokud vaši aplikaci nevyhovují standardní jednotky, je možné je uživatelsky změnit.

Pozn.:

Pro čidlo průtokoměru dimenze větší než DN 900 mm (36 palců) musí být dimenze průtokoměru navolena dříve než speciální jednotky. V opačném případě nemusí být hodnota maximálního průtoku zobrazena korektně.

Volume Unit, objemové jednotky

Objemové jednotky vyplývají z jednotek průtoku, které jste definovali v sekci jednotek.

Např.: V sekci průtoku máte definovanu jednotku meters/s - z toho vyplývá, že speciální objemové jednotky budou meters.

Klávesy rychlé volby HART komunikátoru	1,3,2,2,4
LOI	Detailed Setup

Base Volume Unit, základní jednotky objemu


Tato jednotka udává hodnotu, z které bude prováděna konverze. Nastavte tedy tu hodnotu, kterou budete potřebovat.

Klávesy rychlé volby HART komunikátoru	1,3,2,2,1
LOI	Detailed Setup

Conversion Number, konverzní faktor

Tímto číslem bude modifikována naměřená hodnota v základních jednotkách na speciální jednotky. Například, pokud chcete změnit litry na kbelíky a počet litrů v kbelíku je 5, potom konverzní faktor je 1/5.

Klávesy rychlé volby HART komunikátoru	1,3,2,2,1
LOI	Detailed Setup

 ELIS PLZEŇ a. s.	Manuál pro projektování, montáž a servis	Strana 28 z 48
	Indukční průtokoměr s otěru odolnou výstelkou FS 10XX	

Base Time Unit, základní jednotka času

Zde se uvádí nová jednotka času, ve které chcete zobrazovat položky průtoku.

Klávesy rychlé volby HART komunikátoru	1,3,2,2,2
LOI	Detailed Setup

Flow Rate Unit, jednotka okamžitého průtoku

Je formát proměnné, ve které bude prováděn záznam jednotek ze kterých budete provádět konverzi. HART komunikátor a model 8732C bude zobrazovat popisku speciálních jednotek pro vaši primární proměnnou.

Klávesy rychlé volby HART komunikátoru	1,3,2,2,5
LOI	Detailed Setup

Příklad

Pro popis speciální jednotky jsou k dispozici čtyři znaky.

Chcete zobrazovat průtok v barelech za hodinu. Jeden barel je 31 gallonů. Nastavte položky následovně:

Volume unit = BARL

Base volume unit = Gallons

Input conversion number = 31

Time base = hour

Rate Unit = BR / H

7.3.6. Konfigurace analogového výstupu, Analog Output Configuration

Standardní analogový výstup 4 –20 mA může být konfigurovatelný libovolně podle vlastností aplikace. Pro standardní aplikaci odpovídá hodnota 4 mA (LRV) rychlosti média 0 ft/s v potrubí a 20 mA odpovídá maximální měřitelné hodnotě 30 ft/s. Body pro 4 a 20 mA lze nastavit na libovolnou hodnotu mezi –30 ft/s a 30 ft/s. Minimální rozsah je 1 ft/s.

Upper Range Value (URV), horní hodnota rozsahu

Hodnota maximálního průtoku je nastavitelná libovolně v rozmezí -30 až +30 ft/s. Vždy při změně dimenze je proveden reset její hodnoty.

Klávesy rychlé volby HART komunikátoru	1,3,3
LOI	Basic Setup

Pozn.:

Minimální hodnota rozsahu mezi URV a LRV je 1 ft/s.

Lower Range Value (LRV), spodní hodnota rozsahu

Minimální hodnotu rozsahu lze nastavit v rozmezí –30 ft/s a +30 ft/s. Vždy při změně dimenze průtokoměru je proveden reset LRV.

Klávesy rychlé volby HART komunikátoru	1,3,4
LOI	Basic Setup

Pozn.:

Hodnota LRV může být nastavena větší, než hodnota URV. Potom bude výstup přístroje invertován, tedy analogový výstup bude růst při menším průtoku měřeného média.

Příklad

Je-li hodnota URV větší než LRV, bude analogový výstup 3,9 mA při průtoku menším než hodnota specifikovaná pro 4mA.



Je-li hodnota URV menší než LRV, bude analogový výstup 3,9 mA při průtoku větším než hodnota specifikovaná pro 4mA.

Minimální hodnota rozsahu mezi URV a LRV je 1 ft/s. Například, když je URV 15,67 ft/s a hodnota URV>LRV potom maximální dovolená hodnota LRV je 14,67 ft/s. V případě menší hodnoty URV než LRV je hodnota LRV 16,67 ft/s.

4 – 20 mA Output Trim, kalibrace proudového výstupu 4 – 20 mA

Pro účely přenosu hodnot průtoku je možné použít proudový signál. Po výpočtu průtoku je jeho digitální forma transformována na analogovou. Analogový výstup může být kalibrován. Docílí se tak maximální možné přesnosti měření. Trimování proudové smyčky provádí přesné nastavení hodnoty analogového signálu po D/A konverzi.

Klávesy rychlé volby HART komunikátoru	1,2,4,1
LOI	Transmitter trim

Použijte následující postup pro nastavení hodnot proudové smyčky:

1. Nastavte řízení smyčky na manuální, pokud je to potřeba.
2. Připojte přesný ampérmetr k analogové smyčce 4-20mA.
3. Inicializujte funkci výstupního trimu HART komunikátorem nebo pomocí LOI.
4. Nastavte hodnotu na 4 mA
5. Nastavte hodnotu na 20 mA
6. Vraťte ovládání proudové smyčky na automat, pokud je to nutné.

Pro kontrolu můžete provést tento postup ještě jednou nebo provést test výstupní analogové hodnoty.

Loop Test, test proudové smyčky

Test výstupní smyčky přepne hodnotu proudového signálu na libovolnou hodnotu mezi 4 – 20 mA. To umožňuje provést kontrolu proudové smyčky před jejím uvedením do provozu. Hodnota je automaticky vrácena zpět na měřenou po uplynutí doby 5-ti minut pokud neprovedete deaktivaci této funkce.

Klávesy rychlé volby HART komunikátoru	1,2,2
LOI	Transmitter Test

7.3.7. Digitální výstup, Digital Output

Pro správné nastavení pulsního výstupu je nutné přiřadit hodnotu jednoho pulsu transistoru objemovému toku měřeného média. Jednotka objemového toku je převzata z již definované jednotky.

Pozn.:

Hodnota pulsního výstupu je navržena v rozmezí 0 až 1000 Hz. Elektronika přístroje nebude akceptovat faktor, který by převedl hodnotu pulsů mimo tyto hodnoty. Minimální hodnota konverzního faktoru je nalezena vydělením URV (v jednotkách objemu za čas) 1000 Hz.

Pokud si zvolíte položku menu nastavení hodnot digitálního výstupu, pamatujte, že maximální hodnota frekvenčního výstupu je 1000 Hz, se schopností přetečení 110% (1100 Hz). Například, chcete-li použít převodník 8732C s pulsem každých 0,01 litrů průtoku média a měřená hodnota je 1000 litrů/min, překročíte limit 1000 Hz:

$$1000 \text{ litrů/min} / (60 \text{sec/min} \times 0,01 \text{ litru/puls}) = 1666,65 \text{ Hz.}$$

Optimální hodnota tohoto parametru závisí na požadovaném rozlišení, počtu číslic totalizéru a maximální frekvenci externího počítadla.

Pozn.:

Při zapnutém počítadle LOI je jeho maximální zobrazitelná hodnota 1 000 000 000

**Auxiliary Output Control, řízení stavového výstupu**

Druhá možnost použití svorek pulsního výstupu je jejich použití jako indikátor některých událostí, konkrétně přítomnost zpětného nebo nulového toku. Svorky potom slouží jako pasivní kontakt, který musí být externě napájený.

Povolení indikace zpětného toku (Reverse flow enable)

Tato volba provede aktivaci přepínače při výskytu záporného průtoku. Kladný průtok je definovaný šipkou na tělese průtokoměru. Také je tím umožněno měřit průtok v opačném směru proudění.

Povolení indikace nulového průtoku (No flow enable)

Výstup bude aktivován při poklesu průtoku pod hodnotu spodní meze oříznutí (low flow cutoff).

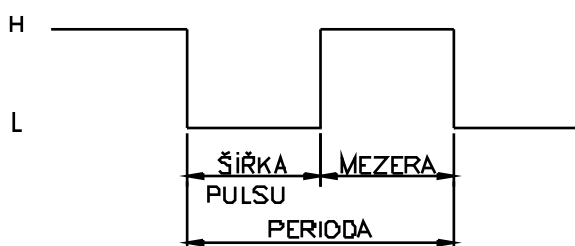
Klávesy rychlé volby HART komunikátoru	1,4,3,2
LOI	Detailed Setup

Pulse Width, šířka pulsu

Šířka pulsu (nebo též doba jeho trvání) může být nastavitelná v širokém rozmezí ke splnění požadavků průmyslově používaných externích počítadel nebo regulátorů.

Klávesy rychlé volby HART komunikátoru	1,4,3,3,2
LOI	Detailed Setup

Šířka pulsu nastavuje dobu, po kterou zůstává binární výstup sepnutý.



Příklad:

Při nastavené šířce pulsu 100 ms je maximální výstupní hodnota 5 Hz, při nastavené šířce 0,5 ms je maximální frekvence 1000 Hz (při maximální frekvenci je 50% z celkového času mezera).

Příklad výpočtu maximální frekvence pro první případ:

Šířka pulsu = 100 ms

Minimální perioda (50% času je mezera) = 200 ms

Maximální frekvence je 1 cyklus / 200ms = 5 Hz.

Pro nastavení maximální možné výstupní frekvence nastavte šířku pulsu na nejnižší možnou hodnotu, která je ještě vyhovující pro externí počítadlo, či jiný přístroj.

7.3.8. Funkce totalizéru, Totalizer Configuration

Totalizér umožňuje monitorovat celkové proteklé množství průtokoměrem. Je možné jej zapnout, pozastavit, vynulovat, či konfigurovat jeho jednotky.

Totalizer Display, displej totalizéru

Displej totalizéru LOI vám umožňuje zvolit požadované jednotky počítadla.

Klávesy rychlé volby HART komunikátoru	1,1,4
LOI	Display Setup

Forward-reverse (kladný a záporný)



Totalizér (počítadlo) zde ukazuje obě hodnoty kontinuálně. Pro umožnění počítat zpětný tok musíte povolit indikaci zpětného toku (reverse flow enable).

Tyto hodnoty nemohou být vynulovány použitím nulovacího tlačítka. Vynulujte počítadlo jedním z následujících postupů:

- * Změňte rozsah pulsního výstupu.
- * Změňte rozměr snímače.
- * Změňte jednotky.
- * U převodníku s nezálohovaným totalizérem můžete použít odpojení napájení.

Net-gross (čistý - hrubý průtok)

Zde jsou kontinuálně zobrazovány obě hodnoty. Totalizér čistého průtoku (net) je možné vynulovat, zatímco hrubý průtok (gross) ne. Hrubý průtok může být vynulován jedním z následujících postupů:

- * Změňte rozsah pulsního výstupu.
- * Změňte rozměr snímače.
- * Změňte jednotky.
- * U převodníku s nezálohovaným totalizérem můžete použít odpojení napájení.

Příklad:

Proti neoprávněnému nulování počítadla je možné zapnout přepínač Software protect. Tato funkce neblokuje funkce tlačítek doleva a doprava, které jsou používány pro začátek a konec počítání proteklého množství.

7.3.9. Redukce šumu, Noise Reduction

Damping, tlumení

Velikost tlumení ovlivňuje rychlost odezvy průtokoměru na skokovou změnu průtoku měřeného média. Je nejčastěji používáno k redukci malých oscilací měřené hodnoty.

Klávesy rychlé volby HART komunikátoru	1,3,7
LOI	Basic Setup

Coil Frequency, frekvence cívk

Volba frekvence magnetického pole umožňuje volně specifikovat chování přístroje v prostředích s větší úrovní šumu.

Klávesy rychlé volby HART komunikátoru	1,4,4,3
LOI	Detailed Setup

6 Hz

Standardní hodnota frekvence magnetické cívk. Je optimální pro většinu aplikací.


30 Hz

Používá se, pokud výstupní signál je zašuměný nebo nestabilní při frekvenci 6 Hz. Po aktivaci 30 Hz buzení vždy proveďte automatické nulování.

Auto Zero, automatické nulování

Inicializuje převodník pro používání frekvence cívek 30 Hz. Tuto funkci zapínejte pouze při již instalovaném snímači i převodníku. Dále se přesvědčete, že snímač je zaplněn měřeným médiem při nulovém průtoku. Nikdy nepoužívejte tuto funkci při jiném buzení než 30Hz.

Klávesy rychlé volby HART komunikátoru	1,2,4,4
LOI	Transmitter Trim

 ELIS PLZEŇ a. s.	Manuál pro projektování, montáž a servis	Strana 32 z 48
	Indukční průtokoměr s otěru odolnou výstelkou FS 10XX	

Přestavte řízení řídicí smyčky na manuál, pokud je to nutné. Potom proveďte proceduru automatického nulování. Převodník ji ukončí automaticky za přibližně dvě minuty. V průběhu činnosti procedury automatického nulování se na displeji v pravém spodním rohu objevuje indikační nulovací symbol.

Low Flow Cutoff, oříznutí spodního rozsahu

Specifikace oříznutí spodní meze rozsahu vám umožňuje specifikovat limit, pod který se již nebude zobrazovat měřená hodnota. Rozsah nastavení je mezi 0,001 až 1 ft/s (0,0003 až 0,3 m/s).

Klávesy rychlé volby HART komunikátoru	1,4,4,1
LOI	Detailed Setup

Formát jednotek pro oříznutí spodního rozsahu nelze měnit. Hodnota oříznutí je specifikována jak pro kladný, tak pro záporný směr proudění.

Signal Processing, zpracování signálů

Klávesy rychlé volby HART komunikátoru	1,4,4
LOI	Detailed Setup

Zpracování signálů reprezentuje speciální softwaerový algoritmus, který zlepšuje kvalitu snímaného signálu z elektrod podle předem uživatelem modifikovatelných parametrů. Jsou-li detekovány náhlé špičky užitečného signálu nebo jiná porušení jeho spektra, jsou automaticky eliminovány. Existují tři parametry pro nastavení funkce zpracování signálů:

- Počet vzorků (0 -125).
- Maximální limit významnosti měřené hodnoty (0 – 100 % z plovoucího průměru).
- Časový limit (0 - 256 s).

Signal Processing Control, řízení zpracování signálů

Klávesy rychlé volby HART komunikátoru	1,4,4,4
LOI	Detailed Setup


Zde je možné povolit nebo zakázat (ON, OFF) zpracování signálů. Pokud je zpracování signálů povoleno, provádí převodník automatické výpočty k zajištění stability a čistoty měřeného signálu. Hodnoty jsou periodicky počítány z 12 vzorků za sekundu, bez ohledu na zvolený mód chodu magnetických cívek a podle uživatelsky definovaných hodnot popsanych dále.

Number of Samples, počet vzorků

Klávesy rychlé volby HART komunikátoru	1,4,4,5
LOI	Detailed Setup

0 - 125 vzorků

Počet vzorků nastavuje množství naměřených hodnot, které jsou používány pro výpočet klouzavého průměru. Při 6 Hz nebo 30 Hz módu magnetických cívek je přednastavená hodnota počtu vzorků 90 a rychlost odezvy je 7,5 s. Například, pokud vyberete počet vzorků 120, bude rychlost odezvy přístroje 10 s (120 vzorků / 12 vzorků za sekundu). Přednastavená hodnota počtu vzorků 90 je dobrou počáteční volbou pro většinu aplikací.

 ELIS PLZEŇ a. s.	Manuál pro projektování, montáž a servis	Strana 33 z 48
	Indukční průtokoměr s otěru odolnou výstelkou FS 10XX	

Maximum Percent Limit, maximální limit (%)

Klávesy rychlé volby HART komunikátoru	1,4,4,6
LOI	Detailed Setup

0 - 100 %

Pokud je měřená hodnota mimo tuto hodnotu (počítá se z plovoucího průměru), nebude započtena do jeho výpočtu. Procentuální hodnota udává rozptyl od plovoucího průměru. Například, pokud je hodnota plovoucího průměru 100 gal/min a vybraná hodnota limitu je 2%, potom dovolený rozptyl měřených hodnot bude 98 - 102 gal/min. Pokud bude měřená hodnota mimo tento rozsah, nebude pro příští hodnotu plovoucího průměru započítána (pokud počet takto uskočených hodnot nepřekročí časový limit - viz. dále). Tato funkce odfiltrává náhlé vybočení měřených hodnot, které je způsobeno náhodnou chybou.

Time Limit, časový limit

Klávesy rychlé volby HART komunikátoru	1,4,4,7
LOI	Detailed Setup

0 - 256 sekund

Tento parametr zkracuje dobu odezvy klouzavého průměrování průtoku na nový aktuální průtok, dříve než uplyne doba, která je nastavena počtem vzorků.

Například, pokud je počet vzorků 120, je doba odezvy 10 s. Jsou případy, kdy je tato doba neakceptovatelná. Nastavením vhodné hodnoty časový limit můžete převodník 8732C přinutit k rychlejšímu sledování rychlých a náhlých změn měřeného průtoku. Přednastavená hodnota 2 s je dobrou startovací volbou pro většinu standardních aplikací.

Nastavená úroveň zpracování signálů lze povolit (ON) nebo zakázat (OFF) a tak plně uspokojit požadavky vaší aplikace.

7.3.10. Kalibrace, Calibration

Gain (Electronics) Trim, nastavení zesílení trimování

Klávesy rychlé volby HART komunikátoru	1,2,4,3
LOI	Transmitter Trim

Převodník 8732C disponuje kalibračními funkcemi popsány dále.


Gain trim (nastavení zesílení) - jedná se o faktor, který je do paměti převodníku nahrán ve výrobním závodě a reprezentuje číslo, kterým je korigována měřená hodnota na skutečnou. Tato procedura je zřídka používána uživatelem. Doporučuje se ji použít, pokud nevěříte údajům průtokoměru a chcete je zkontrolovat, popřípadě změnit. Musíte mít k dispozici kalibrační číslo vyražené na snímači průtokoměru (je unikátní a zjištěné na zkušebně v závodě) a provozovat přístroj při frekvenci budících cívek 6 Hz.

Pokud spouštíte funkci elektronického trimování bez přístroje pro kalibraci indukčního průtokoměru model 8714D (simulátor čidla), můžete způsobit chybové hlášení (DIGITAL TRIM FAILURE - chyba digitálního oříznutí, trimu) nebo nepřesné měření průtokoměru v budoucnosti. Vyskytne-li se toto hlášení, vypněte zdroj napájení převodníku 8732C a hlášení zmizí. Pokud dokončíte funkci trimování nebo se nevyskytne žádné chybové hlášení, musíte použít 8714D (simulátor čidla) pro správné seřízení přístroje.

Pro simulaci existence snímače průtokoměru a průtoku musíte změnit v paměti převodníku 8732C následující parametry:

- * Tube calibration number - kalibrační faktor trubice: 1000015010000000
- * Units - jednotky : ft/s
- * Upper Range Value - horní hodnota rozsahu: 20 mA = 30.00 ft / s
- * Lower Range Value - spodní hodnota rozsahu: 4 mA = 0 ft / s
- * Coil Frequency - frekvence buzení cívek 6 Hz.

Instrukce k nastavení těchto hodnot jsou obsaženy v této kapitole. Přepněte řízení smyčky do manuálního módu ještě před začátkem celé operace. Potom se řiďte následujícími instrukcemi:

 ELIS PLZEŇ a. s.	Manuál pro projektování, montáž a servis	Strana 34 z 48
	Indukční průtokoměr s otěru odolnou výstelkou FS 10XX	

1. Odpojte zdroj napájení.
2. Připojte převodník k přístroji 8714D (simulátor čidla).
3. Připojte napájení k převodníku 8732C a přečtěte údaj průtokoměru. Elektronika převodníku potřebuje cca 30 minut k zahřátí a stabilizaci výstupu.
4. Údaj průtoku by měl být po stabilizaci mezi 29.97 a 30.03 ft/s.
5. Je-li údaj přístroje ve stanoveném intervalu, vraťte jeho parametry zpátky na původní hodnoty.
6. Není-li měřená hodnota v požadovaném intervalu, inicializujte funkci elektronického trimu pomocí LOI nebo HART komunikátoru. Doba trvání této procedury je kolem 6-ti minut. Nejsou nutná žádná další nastavování převodníku.

7.3.11. Informace o konfiguraci převodníku, Transmitter Information Configuration

Tato funkce vám umožňuje prohlídku, revizi a změnu důležitých informací o převodníku, popřípadě o snímači. Žádná z těchto operací nemá vliv na činnost přístroje nebo na jeho přesnost. Parametry jsou zde obsaženy pouze pro informativní důvody (s výjimkami označenými dále).

Transmitter Tag, štítek převodníku

Klávesy rychlé volby HART komunikátoru	1,4,5,2
LOI	Device Information

Štítek je nejjednodušší a nejkratší cesta k vzájemnému rozlišení jednotlivých přístrojů a k rychlé orientaci mezi nimi. Každý převodník může být označen až osmi znakovým popisem.

Software Revision Number, číslo revize programového vybavení

Klávesy rychlé volby HART komunikátoru	1,4,5
LOI	Device Information

Mikropočítač převodníku 8732C automaticky rozeznává softwarovou revizi a zobrazuje ji na displeji. Číslo revize není měnitelné uživatelem.

Descriptor, popis

Klávesy rychlé volby HART komunikátoru	1,4,5,3
LOI	Device Information


Popis přístroje umožňuje uživateli blíže specifikovat popis převodníku. Je obvykle používán tam, kde existuje několik desítek nebo stovek převodníků a může být až 16 znaků dlouhý.

Poznámka: výrobní číslo systému

Message, zpráva

Klávesy rychlé volby HART komunikátoru	1,4,5,4
LOI	Device Information

Tato proměnná umožňuje uživateli další rozlišení převodníku nebo libovolnou zprávu. V paměti je pro ní vyhrazeno místo pro 32 znaků.

 ELIS PLZEŇ a. s.	Manuál pro projektování, montáž a servis	Strana 35 z 48
	Indukční průtokoměr s otěru odolnou výstelkou FS 10XX	

Date, datum

Klávesy rychlé volby HART komunikátoru	1,4,5,5
LOI	Device Information

Datum je místo k uchování času poslední změny konfigurace parametrů převodníku 8732C.

Flowtube Tag, štítek snímače

Klávesy rychlé volby HART komunikátoru	1,4,5,8
LOI	Device Information

Štítek je nejjednodušší a nejkratší cesta k vzájemnému rozlišení jednotlivých snímačů průtokoměrů a k rychlé orientaci mezi nimi. Každý snímač může být označen podle vašich zvyklostí až osmi znakovým popisem.

Poznámka: typové označení čidla

Flowtube Serial Number, sériové číslo snímače průtokoměru

Klávesy rychlé volby HART komunikátoru	1,4,5,7
LOI	Device Information

Sériové číslo snímače je v paměti převodníku uchováváno pro servisní účely. Je potom kdykoliv možné zjistit, ke kterému snímači daný převodník patří, popřípadě zjistit celou historii přístroje.

Poznámka: výrobní číslo čidla

Liner Material, materiál výstelky

Klávesy rychlé volby HART komunikátoru	1,4,5
LOI	Device Information

Tento údaj reprezentuje skutečný materiál výstelky průtokoměru. Je doporučeno jej měnit pouze při výměně snímače. Možné materiály jsou:


- * PTFE Teflon
- * ETFE Tefzel
- * Polyurethane
- * Natural Rubber (přírodní guma)
- * Neoprene
- * Ryton
- * Other (jiný).

Electrode Type, typ elektrody

Klávesy rychlé volby HART komunikátoru	1,4,5
LOI	Device Information

Zde je možné zvolit typ elektrod průtokoměru. Opět se jedná o hodnotu, kterou je doporučeno změnit jen po výměně typu elektrod. Možné volby jsou:

- * Standard (standardní)
- * Std and ground (standardní a zemní)
- * Bullet (kulka)
- * Other (jiný).

 ELIS PLZEŇ a. s.	Manuál pro projektování, montáž a servis	Strana 36 z 48
	Indukční průtokoměr s otěru odolnou výstelkou FS 10XX	

Electrode Material, materiál elektrod

Klávesy rychlé volby HART komunikátoru	1,4,5
LOI	Device Information

Zde je možné zvolit materiál elektrod průtokoměru. Opět se jedná o hodnotu, kterou je doporučeno změnit jen po výměně typu elektrod. Možné volby jsou:

- * 316L SST (nerez ocel)
- * Hast-C 276
- * Tantalum (Tantal)
- * Pt-Ir
- * Titanium (titan)
- * Ryton
- * Alloy 20 (slitina)
- * Other (jiný).

Flange Type, typ příruby

Klávesy rychlé volby HART komunikátoru	1,4,5
LOI	Device Information

Údaj vám umožňuje specifikovat typ připojené příruby k průtokoměru. Jeho hodnota je nastavena ve výrobním závodě, ale může být změněna, pokud to uznáte za vhodné. Povolené hodnoty jsou:

- * ANSI 150
- * ANSI 300
- * ANSI 600
- * ANSI 900
- * PN 10
- * PN 16
- * PN 25
- * PN 40
- * PN 64
- * Flangeless (bez přírub)
- * Other (jiná)

Flange Material, materiál příruby

Klávesy rychlé volby HART komunikátoru	1,4,5
LOI	Device Information

Jedná se o proměnnou nastavenou ve výrobním závodě, která obsahuje materiál příruby indukčního průtokoměru. Povolené hodnoty jsou:

- * Carbon steel (uhlíkatá ocel)
- * 304 SST (nerez ocel)
- * 316L SST (nerez ocel)
- * Flangeless (bez přírub)
- * Other (jiný)

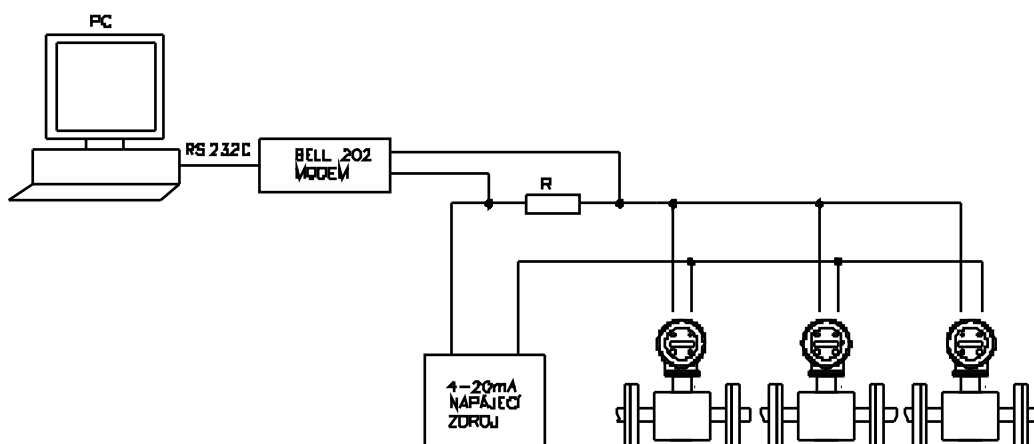
Pro bezpřírubová provedení přístroje můžete ignorovat tuto položku nebo jí použít k indikaci informace o materiálu potrubí.

7.3.12. Komunikace více přístrojů, Multidrop Communications

Tento speciální mód komunikace umožňuje propojení několika přístrojů na jednu dvoulinku a komunikaci pomocí protokolu HART. Při zapojení několika přístrojů je potlačena analogová složka výstupního signálu (výstup ze všech převodníků je 4 mA). Jediná možnost, jak získat nějaké informace je tedy použít protokol HART. V jednom okamžiku může být připojeno až 15 přístrojů pomocí kroucené dvoulinky nebo telefonního kabelu (podporuje standard BEL 202).

Při připojování několika převodníků do multidrop smyčky je nutné brát v úvahu délku vodiče, dobu aktualizace jednotlivých proměnných nadřazeným systémem (tzv. masterem), rychlost komunikace a parametry komunikační linky (parita, stop bity, apod.).

Při multidrop komunikaci je každému převodníku přiřazena unikátní adresa (číslo 1 -15) a každý příkaz má tzv. preambuli, kde je udáváno kdo chce informaci a kdo má odpovídat. Tím je docíleno rozlišení jednotlivých dotazů a odpovědí a jejich správná interpretace. Jedna z možných instalací více přístrojové smyčky je ukázána na obrázku.



Ruční komunikátor HART může testovat funkčnost, konfigurovat a nastavovat multidrop smyčky převodníku 8732C stejným způsobem, jako když jsou ve smyčce sami.

Pozn.:

Převodník 8732C má nastavenou adresu na 0 při výrobě, což umožňuje používat klasickou HART komunikaci na jedné smyčce společně s analogovým signálem 4 - 20 mA. Pro aktivaci multidrop komunikace (a deaktivaci proudové smyčky signál se přepne na 4 mA) stačí změnit adresu přístroje na číslo v rozmezí 1-15. Při módu multidrop komunikace je tak deaktivován chybový mód přepnutí analogového signálu při výskytu předdefinované události.

Auto Poll, automatické vyhledání adresy

Klávesy rychlé volby HART komunikátoru	OFF LINE FCN


Při zapnutí ručního komunikátoru HART je automaticky aktivována procedura pro vyhledání adresy přístrojů ve smyčce. Nalezne-li adresu 0, přepne se do standardního on-line módu. Při nalezení jiné adresy než 0, nalezne ruční komunikátor HART všechny přístroje v aktivní smyčce a zobrazí jejich seznam, aby umožnil uživateli výběr přístroje (zobrazí adresu a štítek).

Má-li jediný připojený přístroj jinou adresu než 0 a automatické vyhledání adresy je vypnuté, nenajde ruční komunikátor žádný převodník.

Poll Address, adresa přístroje

Klávesy rychlé volby HART komunikátoru	1,4,4,3,1

Zde uvedená proměnná umožňuje uživateli nastavit adresu pro komunikaci v multidrop módu. Dovolené hodnoty jsou v rozmezí 1 – 15. Při nastavení hodnoty 0 se převodník přepne do standardního módu. Když budete chtít změnit adresu, nastavte do komunikátoru starou adresu a potom ji teprve změňte.

 ELIS PLZEŇ a. s.	Manuál pro projektování, montáž a servis	Strana 38 z 48
	Indukční průtokoměr s otěru odolnou výstelkou FS 10XX	

8. ÚDRŽBA A ŘEŠENÍ PROBLÉMŮ PRŮTOKOMĚRU

8.1. Bezpečnostní opatření

Osoba provádějící opravu průtokoměru by měla mít teoretické a praktické zkušenosti z elektroniky a znalosti bezpečnostních předpisů v místě instalovaného průtokoměru. Doporučujeme proškolení k opravám průtokoměrů ve výrobní firmě. Za škody způsobené neodbornou manipulací výrobní firma neručí.

Všechny manipulace s připojováním napájení a rozebíráním elektroniky, odpojováním čidla, desek plošných spojů, jednotky LOI atd. provádíme při vypnutém napájecím napětí. Pozor, možnost úrazu elektrickým proudem!!!

Instrukce a postupy uvedené v této kapitole mohou vyžadovat speciální požadavky na pracovníka k dodržení jeho personální bezpečnosti. Proto si velmi pozorně přečtěte tyto bezpečnostní opatření před počátkem práce.

Varování:

Chyba v postupech může způsobit nevratné poškození přístroje nebo poškození zdraví pracovníka.

Nikdy neprovádějte jiné servisní zásahy, než uvedené v tomto manuálu.

Vysoké napětí způsobuje elektrický šok.

Nikdy se nedotýkejte části svorkovnic pod napětím.

Špatnou manipulací s přístrojem může dojít k emisi měřeného média, které může být toxické a způsobit vážné poškození života nebo smrt a vážnou ekologickou havárii.

8.2. Základní diagnostika

Problém v chování převodníku je nejčastěji indikován špatnou úrovní výstupního signálu, chybovými hlášeními nebo špatnými výsledky testů. Vždy vyzkoušejte všechny možnosti pro nalezení potenciálního zdroje problémů.



8.2.1. Základní postupy odstraňování poruch modelu 8732C.

Tabulka základní diagnostiky:

SYMPTOM	PRICINA	MOZNY POSTUP NAPRAVY
Výstup na 0 mA	Převodník je bez napájení	Zkontrolujte funkčnost zdroje napájení a jeho připojení
	Nesprávně konfigurovaný analogový výstup	Zkontrolujte přepínač napájení (110 nebo 230 V)
	Chyba elektroniky	Vyměňte elektroniku přístroje
Výstup na 4 mA	Převodník je v multidrop módu	Konfigurujte adresu přístroje na 0 a tím vypnete multidrop mód
	Spodní mez oříznutí je nastavena příliš nízko	Zvyšte hodnotu oříznutí nebo zvyšte průtok přes měřidlo
	Průtok je v opačném směru	Povolte funkci zpětného toku
	Zkrat na cívkách	Proveďte test cívky (test A – B)
	Prázdné potrubí	Naplňte potrubí
	Chyba elektroniky	Vyměňte elektroniku přístroje
Výstup na 21,6 mA	Převodník nemá správně nastavený rozsah	Resetujte hodnoty LRV a URV. Zkontrolujte nastavení velikosti potrubí, zda korespondují se skutečností.
Výstup na úrovni alarmu	Chyba elektroniky	Vypněte a znovu zapněte napájení. Pokud se chyba stále vyskytuje, vyměňte elektronickou desku převodníku.
Při nenulovém průtoku je pulsní výstup nulový	Převodník nemá napájení	Zkontrolujte funkčnost zdroje napájení a jeho připojení
	Špatné zapojení kabelů	Zkontrolujte zapojení vodičů a opravte je
	Zpětný tok	Povolte funkci zpětného toku
	Šířka pulsu je příliš velká	Vynulujte šířku pulsu
	Chyba elektroniky	Vyměňte elektroniku přístroje
Komunikační problémy s HART komunikátorem	4 – 20 mA konfigurace smyčky	Zkontrolujte přepínač napájení (internal / external). HART komunikace vyžaduje funkční smyčku 4 – 20 mA.
	Problém se zapojením komunikační smyčky	Nesprávná hodnota celkového odporu smyčky (minimálně 250 Ω)
	Slabá baterie ručního komunikátoru HART	Vyměňte baterie ručního komunikátoru
	Stará verze programového vybavení komunikátoru	Kontaktujte lokální zastoupení firmy pro update vašeho komunikátoru
Chyba v LOI nebo komunikátoru	Mnoho možných příčin	Prohlédněte si seznam chybových hlášení komunikátoru nebo LOI

8.3. Diagnostika pro odborníky

Pokud váš přístroj vykazuje nestandardní chování a postupy základní diagnostiky nevedly k cíli, můžete použít diagnostiku pro odborníky nebo zavolejte servisní podporu firmy ELIS PLZEŇ a.s. (v ČR 377 517 711). Procedura pro hledání příčin je:

1. Hledejte závadu v tabulce základní diagnostiky
2. Hledejte závadu v tabulce diagnostiky pro odborníky
3. Spusťte testy programového vybavení, je-li to možné
4. Proveďte testy snímače, musí-li být vyjmut z potrubí
5. Pokud problém přetrvává obraťte se na servisní oddělení firmy ELIS PLZEŇ a.s. (v ČR 377 517 711).

8.3.1. Šum výstupního signálu

Z mnoha důvodů se může výstup přístroje stát nestabilním. Pokud se aplikací některého kroku problém vyřeší, již nemusíte v činnosti dále pokračovat. Pokud problém dále trvá pokračujte dále:

1. Změňte frekvenci buzení cívek na 30 Hz.
2. Zvyšte hodnotu tlumení.
3. Aktivujte zpracování signálů.
4. Konzultujte možné použití systému s vysokou amplitudou (jiný přístroj).



ELIS PLZEŇ a. s.

Manuál pro projektování, montáž a servis**Indukční průtokoměr s otěru odolnou výstelkou
FS 10XX****Strana 40 z 48**

Tabulka diagnostiky pro odborníky:

SYMPTOM	PŘÍČINA	MOŽNÝ POSTUP NÁPRAVY
Hodnota průtoku nevypadá že je ve správné přesnosti	Průtokoměr v měřicím řetězci není konfigurován korektně	Zkontrolujte všechny parametry převodníku, snímače, komunikačního systému, počítačů, atd. Proveďte test integrity smyčky loop testem.
	Zanesení elektrod	Použijte vyměnitelné a čisticí elektrody snímače 8705
		Změňte dimenzi průtokoměru pro zvýšení rychlosti média nad 3 ft/s
		Periodicky čistěte trubici snímače
	Vzduch v potrubí	Přesuňte průtokoměr na jinou pozici potrubí, proveďte jinou instalaci směru elektrod
	Průtok je pod 1 ft/s	Viz. specifikace přesnosti v katalogovém listu
	Automatické nulování nebylo provedeno po změně frekvence na 30 Hz	Proveďte proceduru automatického nulování
	Zkrat na elektrodě	Proveďte test snímače C a D
Velká úroveň šumu	Zkrat nebo žádné spojení cívek	Proveďte test cívek A a B
	Chyba převodníku	Vyměňte elektroniku převodníku
	Před průtokoměrem se vyskytnou nežádoucí příměsi	Proveďte postup při zašuměném signálu (viz. výše) Přesuňte nástřik chemických aditiv nebo změřte polohu přístroje
	Nehomogenní tok (uhlí, těžební průmysl, papírenství) – prezentace malých částic	Snižte průtok pod 10 ft/s
Výstup je nestabilní	Zanesení elektrod	Použijte vyměnitelné elektrody model u 8705 Periodicky čistěte snímač
	Vzduch v potrubí	Přesuňte snímač na místo, kde je zaručeně zaplněné potrubí.
	Nekompatibilní elektrody	Zkontrolujte chemickou odolnost výstelky a elektrod s měřeným médiem
	Nesprávné zemnění	Zkontrolujte správnost uzemnění, popřípadě jej opravte
	Vysoké hodnoty lokálních elektrických nebo magnetických polí	Přesuňte průtokoměr do oblasti, kde se nevyskytují žádná interferující pole
	Řídicí smyčka je nesprávně nastavena	Proveďte správné nastavení parametrů řídicí smyčky
Chyba snímače	Proveďte testy snímače A, B, C a D	
Problém s analogovou smyčkou	Proveďte test výstupní smyčky Proveďte kontrolu nastavení analogových hodnot	

8.3.2. Testování programového vybavení, XMTR Test**Testování smyčky, Loop Test**

Klávesy rychlé volby HART komunikátoru	1,2,2
LOI	Loop Test

Při testování proudové smyčky je výstup převodníku nastavený na konkrétní hodnotu, která může být testována externím zařízením. Test je automaticky ukončen po pěti minutách, pokud to neprovedete manuálně.

Test pulsního výstupu, Pulse Output Test

Klávesy rychlé volby HART komunikátoru	1,2,3
LOI	Pulse Test

Tato procedura umožňuje nastavit hodnotu pulsního výstupu zadanou uživatelem. Ten ji potom může zkontrolovat externím zařízením. Test je automaticky ukončen po pěti minutách, pokud to neprovedete manuálně.

Test převodníku, Transmitter Test

Klávesy rychlé volby HART komunikátoru	1,2,1,2

Vyvolá sérii vnitřních diagnostických testů, které nejsou součástí pravidelného chodu zařízení. Jedná se o test displeje, paměti RAM a PROM. Během tohoto testu jsou všechny výstupní hodnoty nastaveny na plný rozsah (20 mA a 1000 Hz). Přibližná doba trvání testu je 10 s.

Pro odpojení převodníku použijte následující postup:

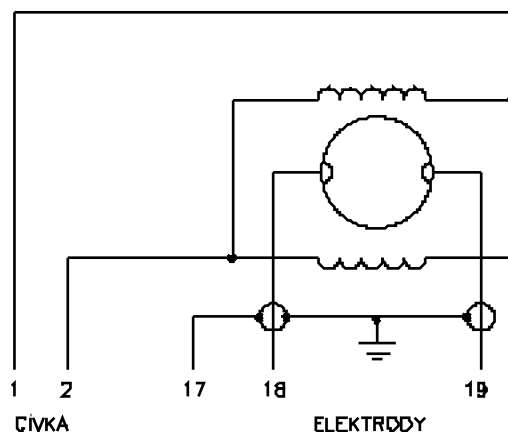
8.3.3. Demontáž převodníku

1. Vypněte napájení převodníku.
2. Odstraňte kryt elektroniky.
3. Odpojte napájecí vodiče ze základní desky.
4. Odstraňte 4 šrouby připojující převodník k čidlu průtokoměru.
5. Demontujte hlavici převodníku. Dejte pozor na poškození vodičů.
6. Rozpojte propojení snímače průtokoměru s převodníkem.

8.3.4. Zpětná montáž převodníku

Zpětná montáž probíhá opačným postupem.

Zapojení čidla průtoku IS X.XX standardní provedení:



Poznámka:

Stíněním se rozumí kostra čidla. Měřicí systém čidla je elektromagneticky odstíněn kovovým pláštěm.

Test A – cívka čidla

1. Odstraňte převodník a všechny elektrické signály měřte přímo na čidle průtokoměru.
2. Změřte odpor mezi vodičem 1 a 2 použitím nejnižšího rozsahu ohmmetru. Naměřená velikost odporu by měla být v rozmezí 2 až 18 ohmů.
3. Hodnota odporu mimo tyto meze indikuje zkrat nebo přerušení vodičů cívky.

Test B – odpor mezi stíněním cívky a cívkou

1. Odstraňte převodník a všechny elektrické signály měřte přímo na čidle průtokoměru.
2. Změřte odpor mezi stíněním a vodiči 1 a 2 použitím nejvyššího rozsahu ohmmetru. Obě měření by měli ukazovat nekonečno.
3. Jiná hodnota než nekonečno indikuje spojení mezi cívkou a stíněním cívky.

Test C – odpor mezi elektrodami a stíněním



1. Odstraňte převodník a všechny elektrické signály měřte přímo na čidle průtokoměru. Test probíhá při zaplněném potrubí (průtok nemusí být nulový).
2. Změřte odpor mezi vodiči 17 a 18 a mezi vodiči 17 a 19 (odpor měřeného média mezi měřicí elektrodou a stíněním). Změřená hodnota se mění s časem, a proto použijte první údaj. Obě změřené hodnoty by měly být velmi blízké.
3. Malá hodnota odporu indikuje možné spojení elektrody se stíněním. Vysoká hodnota indikuje možné zanesení elektrody, nevodivé médium nebo nezaplňené potrubí. Stabilní měření indikuje spojení elektrody se stíněním.

Test D – odpor mezi elektrodami

1. Odstraňte převodník a všechny elektrické signály měřte přímo na čidle průtokoměru. Test probíhá při zaplněném potrubí (průtok nemusí být nulový).
2. Změřte odpor mezi vodiči 18 a 19. Změřená hodnota se mění s časem, a proto použijte první údaj.
3. Malá hodnota odporu indikuje možné spojení mezi elektrodami. Vysoká hodnota indikuje možné zanesení elektrod, nevodivé médium, nezaplňené potrubí nebo poškození vodičů ke elektrodám. Stabilní měření indikuje spojení elektrod se stíněním.

9. PRAVIDLA PRO PROVÁDĚNÍ ZÁRUČNÍHO A POZÁRUČNÍHO SERVISU

9.1. Záruční servis

Záručním servisem se rozumí bezplatné provádění oprav výrobků ve smluvně dohodnuté záruční době a to buď u výrobce, nebo u autorizovaného partnera výrobce.

Záruční opravou se rozumí bezplatné provedení opravy ve smluvně dohodnuté době, kdy vada výrobku byla způsobena vadou materiálu, součástí nebo dílenským provedením.

V případě, že se jedná o neopravitelnou vadu z výše uvedených důvodů, bude výrobek zákazníkovi zdarma vyměněn.

Záruční opravy smí provádět výhradně výrobce (ELIS PLZEŇ a.s.) nebo jím pověřené autorizované středisko, resp. autorizovaný distributor (mající písemné pověření a řádné vyškolení k provádění oprav od výrobce).

Záruční oprava se nevztahuje:

- na výrobek, u kterého jsou porušené firemní, popř. metrologické plomby
- na vady způsobené vadnou montáží
- na vady způsobené nestandardním používáním výrobku
- na zřízení výrobku
- na vady způsobené vyšší mocí nebo živelnou pohromou

Požadavek na záruční opravu je nutno uplatnit u výrobce **písemnou formou** (e-mailem, faxem nebo doporučenou listovní zásilkou).


V případě, že výrobcem nebude uznána závada jako záruční, bude zákazníkovi tato skutečnost **písemně** oznámena a náklady na opravu budou výrobcem fakturovány. V případě stanovených měřidel je nutno vždy provést metrologické ověření výrobku v Autorizovaném metrologickém středisku.

9.2. Pozáruční servis

Pozáručním servisem se rozumí veškeré opravy závad výrobku, které vzniknou po uplynutí smluvně dohodnuté záruční doby. Veškeré tyto opravy (buď dílenské nebo na zákazníkem určeném místě) jsou výrobcem fakturovány a zákazníkem hrazeny.

V případě stanovených měřidel je nutno vždy provést metrologické ověření výrobku v Autorizovaném metrologickém středisku.

Požadavek na pozáruční opravu je nutno uplatnit u výrobce **písemnou formou** (e-mailem, faxem nebo doporučenou listovní zásilkou).

 ELIS PLZEŇ a. s.	Manuál pro projektování, montáž a servis	Strana 43 z 48
	Indukční průtokoměr s otěru odolnou výstelkou FS 10XX	

10. ZKOUŠENÍ

Výrobce provádí na každém výrobku individuální kontrolu úplnosti a jakosti výrobku dle příslušného předpisu pro zajištění jakosti. Po provedení této kontroly se provedou zkoušky dle schváleného zkušební předpisu. Na každém výrobku proběhne před expedicí ze zkušebny minimálně 15-hodinový zkušební provoz.

11. KALIBRACE A OVĚŘOVÁNÍ

Indukční průtokoměry FS 10XX jsou dodávány z výrobního závodu standardně nakalibrovány ve třech bodech. Na přání zákazníka lze provést přesnější kalibraci v 5 nebo 9 bodech.

V rámci servisu mohou kalibraci průtokoměru provádět na základě samostatné smlouvy a příslušného vybavení autorizovaní partneři.

V případě, že dodávaný průtokoměr bude sloužit ve funkci stanoveného měřidla, zajistí výrobce jeho prvotní metrologické ověření u Autorizovaného metrologického střediska. Ve středisku je průtokoměr ověřován v souladu s metrologickými předpisy ve třech bodech v požadovaném rozsahu měření průtoku.



ELIS PLZEŇ a. s.

Manuál pro projektování, montáž a servis

Indukční průtokoměr s otěru odolnou výstelkou
FS 10XX

Strana 44 z 48

12. OBJEDNÁVÁNÍ

K objednávání a specifikaci indukčních průtokoměrů slouží objednávací číslo, vytvořené pomocí následující tabulky, která je rovněž k dispozici na internetové adrese www.elis.cz, ve formě manuálu s číslem Es 90 360 K pro přímé objednávání indukčních průtokoměrů.

Pořadová čísla míst objednávacího čísla	1	2	3	4	5	6	-	7	8	9	10	11	12	13	14	15
	F	S	1	0												
OBJEDNACÍ ČÍSLO																
TYPOVÉ OZNAČENÍ																
Provedení měřicího čidla	přírubové	1														
	bezpřírubové	2														
	nestandardní	0														
Konstrukční provedení a vybavení	ECONOMIC, kompaktní (bez LOI)	0														
	ECONOMIC, oddělené (bez LOI)	1														
	COMFORT, kompaktní	4														
	COMFORT, oddělené	5														
TECHNICKÉ PARAMETRY																
Připojovací příruba DN/vnitřní průměr/průtok Q _{max} [m ³ /h]	150/100/270	0 1														
	200/150/614	0 2														
	250/200/1063	0 3														
	300/250/1675	0 4														
	350/300/2402	0 5														
	400/350/2874	0 6														
	450/400/3753	0 7														
	500/450/4751	0 8														
nestandardní	0 0															
Použité příruby čidla	ČSN EN 1092-1	1														
	ANSI	2														
	JIS	3														
	AS	4														
	nestandardní	0														
Materiál čidla, povrchová úprava	plášť i příruby z uhlíkové oceli, vnější nátěr	1														
	plášť z uhlíkové oceli, příruby z nerezové oceli, vnější nátěr	2														
	nestandardní	0														
Materiál elektrod	nerezová ocel 1.4541 (17248)	1														
	hastelloy C4	2														
	nestandardní	0														
Výstelka čidla	otěruodolný materiál (0 ÷ 150 °C)	1														
	nestandardní	0														
Krytí čidla	standardní IP 67	1														
	nadstandardní IP 68 – pro oddělené provedení	2														
Zemnění kapaliny	zemnění na potrubí	1														
	zemnicí kroužky	2														
	zemnicí elektroda	3														
Jmenovitý tlak PN	10	1														
	16	2														
	nestandardní	0														



ELIS PLZEŇ a. s.

Manuál pro projektování, montáž a servis

Indukční průtokoměr s otěru odolnou výstelkou
FS 10XX

Strana 45 z 48

Pořadová čísla míst objednacího čísla	-	16	17	18	19	20	21	22	23	-	24	25	26	27	28
OBJEDNACÍ ČÍSLO															
Max. teplota měř. média [°C]	150	1													
	nestandardní	0													
Délka kabelů odděleného provedení [m]	3		1												
	6		2												
	10		3												
	15		4												
	20		5												
	30		6												
	40		7												
	50		8												
	nestandardní	0													
Napájení	90 ÷ 250 V AC, 50 Hz - 60 Hz			1											
	15 ÷ 30 V DC			2											
	nestandardní			0											
Druh měřené kapaliny	voda				1										
	nestandardní				0										
Druh měření	jednosměrné						1								
	obousměrné						2								
	nestandardní						0								
Necitlivost měření	standardní ±0,5 % Q _{max}							1							
	nestandardní							0							
Počet vzorků pro průměrování	25								1						
	50								2						
	90								3						
	100								4						
	120								5						
	125								6						
	nestandardní								0						
Zobrazované jednotky	Gal/min									1					
	Liters/min									2					
	ImpGal/min									3					
	CuMeter/h									4					
	Ft/sec									5					
	Meters/sec									6					
	Liters/sec									7					
	Special									8					
										0					
Impulzní číslo	není požadováno										0	1			
	1 l/imp										0	2			
	10 l/imp										0	3			
	100 l/imp										0	4			
	1 m ³ /imp										0	5			
	10 m ³ /imp										0	6			
	100 m ³ /imp										0	7			
	1000 m ³ /imp										0	8			
	1 US gallon/imp										0	9			
	10 US gallon/imp										1	0			
	100 US gallon/imp										1	1			
1000 US gallon/imp										1	2				
	nestandardní									0	0				
Proudový výstup	není požadován													1	
	0 ÷ Q _{max} ~ 4 ÷ 20 mA													2	
	0 ÷ Q _{max} ~ 4 ÷ 20 mA													3	
Binární výstup	není požadován														1
	pulzní (frekvenční) výstup														2
	stavový výstup														3
Volitelné příslušenství	CE CE značka														1
	M4 LOI (Displej s klávesnicí)														2
	T1 Zálohovaný totalizer (pamatuje si napočítané objemy)														3
	J1 Adaptér na závit M20 x 1,5														4



ELIS PLZEŇ a. s.

Manuál pro projektování, montáž a servis


Indukční průtokoměr s otěru odolnou výstelkou
FS 10XX

Strana 46 z 48

J2 Adaptér na závit PG 13,5

5

Pořadová čísla míst objednacího čísla	29	-	30	31	-	32	33	34	35	36	37	38	39
OBJEDNACÍ ČÍSLO													
Zobrazovaný komunik. jazyk	anglicky	1											
KALIBRACE, METROLOGICKÉ OVĚŘENÍ													
Kalibrace	bez kalibrace		1										
	standardní kalibrace, přesnost $\pm 0,5\%$, bez kalibračního protokolu		2										
	standardní kalibrace, přesnost $\pm 0,5\%$, s kalibračním protokolem		3										
	nadstandardní kalibrace, přesnost $\pm 0,2\%$, bez kalibračního protokolu		4										
	nadstandardní kalibrace, přesnost $\pm 0,2\%$, s kalibračním protokolem		5										
	nestandardní kalibrace		0										
Metrologické ověření	bez metrologického ověření		1										
	metrologické ověření, bez protokolu o ověření		2										
	metrologické ověření, s protokolem o ověření		3										
	nestandardní ověření		0										
OBCHODNÍ PODMÍNKY													
Počet kusů	1 kus					0	0	1					
	2 kusy					0	0	2					
	3 kusy					0	0	3					
					
					
					
	999 kusů					9	9	9					
1000 kusů a více					0	0	0						
Balení	nebaleno									1			
	standardní									2			
	exportní									3			
	nestandardní									0			
Způsob předání	osobní odběr										1		
	spediční službou na náklady dodavatele										2		
	spediční službou na náklady odběratele										3		
	nestandardní										0		
Záruka	6 měsíců											1	
	12 měsíců											2	
	18 měsíců											3	
	24 měsíců											4	
	36 měsíců											5	
	nestandardní											0	
Evidenční číslo manuálu pro stanovení objed. čísla	Es 90 360 K											0	2

 ELIS PLZEŇ a. s.	Manuál pro projektování, montáž a servis	Strana 47 z 48
	Indukční průtokoměr s otěru odolnou výstelkou FS 10XX	

13. BALENÍ

Výrobek je balen tak, aby splňoval požadavky na vnitrostátní nebo mezinárodní přepravu, popř. dle dohodnutého způsobu odběru zboží zákazníkem.


Balení je prováděno podle interních směrnic společnosti ELIS PLZEŇ a.s.

14. PŘEJÍMÁNÍ

Při převzetí se provádí kontrola vnějšího vzhledu a kompletnosti dodávky dle dodacího listu. Součástí dodávky tvoří kompletní systém FM 20XX, návod na obsluhu a údržbu, prohlášení o shodě výrobku a dodací list.

15. ZÁRUČNÍ PODMÍNKY

Pokud smluvně není dohodnuto jinak, na přístroj se poskytuje standardně záruka 12 měsíců ode dne prodeje. V této době budou všechny závady vzniklé vadou materiálu a součástíek bezplatně opraveny. Záruční doba se prodlužuje o dobu, po níž byl průtokoměr v záruční opravě. Záruka se nevztahuje na závady vzniklé v důsledku chybné montáže, obsluhy, svévolného poškození, zřízení nebo na vady vzniklé z důvodu živelné pohromy.

 ELIS PLZEŇ a. s.	Manuál pro projektování, montáž a servis	Strana 48 z 48
	Indukční průtokoměr s otěru odolnou výstelkou FS 10XX	

Adresa výrobce:

ELIS PLZEŇ a. s.
Luční 15, P. O. BOX 126
304 26 Plzeň
Česká republika
Tel.: +420/377 517 711
Fax: +420/377 517 722
e-mail: sales@elis.cz
<http://www.elis.cz>

Vydání č. 2