



ELIS PLZEŇ a.s.



**ULTRAZVUKOVÉ PRŮTOKOMĚRY FLOMIC FL5034, FL5035
FLOMIC FL5054, FL5055**

FLOMIC FL5034, FL5035, FL5054, FL5055

Bateriově napájené ultrazvukové průtokoměry FLOMIC FL5034, FL5035 a FL5054, FL5055 jsou určeny pro provozní i fakturační měření okamžitého průtoku, tlaku a spotřeby vody ve vodárenství, vodohospodářství a ostatním průmyslu dle normy ČSN - EN14154. Vodoměry jsou dodávány v kompaktním nebo odděleném provedení s krytím IP 68. Vyznačují se vysokou přesností a dlouhodobou stabilitou v širokém rozsahu měření. Nepotřebují vnější elektrické napájení, neobsahují žádné pohyblivé části a ve srovnání s klasickými vodoměry mají podstatně nižší hydraulické ztráty. Svými technickými možnostmi a parametry jsou určeny nejen pro měření spotřeby, ale zejména pro monitorování úniků vody a stavu vodárenských sítí s možností připojení k systému dálkového přenosu dat. Pro měření je použita jednopaprsková (FL5034, FL5035) nebo dvoupaprsková (FL5054, FL5055) impulzní metoda "transit-time" s vyhodnocením času průletu ultrazvukového signálu mezi sondami. Ve standardním provedení umožňují měření okamžitého průtoku [m³/h] a celkového objemu protékající kapaliny [m³] v jednom směru proudění s elektrickým pasivním impulzním výstupem.

NADSTANDARDNÍ PŘÍKONVĚZENÍ UMOŽŇUJE:

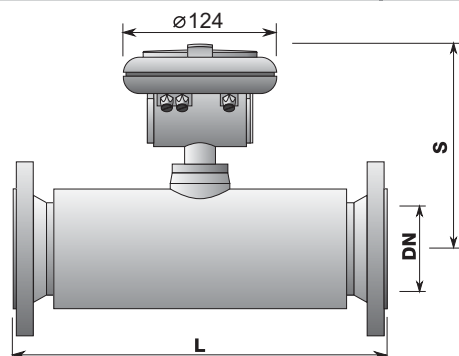
- obousměrné měření průtoku a vyhodnocování spotřeby v jednotlivých směrech s vizuální i elektronickou indikací směru proudění
- měření a zobrazování okamžitého tlaku měřené kapaliny v rozsahu 1+16 barů
- proudový pasivní výstup 4 ÷ 20 mA zobrazující okamžitý průtok kapaliny nebo tlak měřené kapaliny
- archivace měřených veličin s uživatelsky nastavitelnou periodou jedna minuta až jeden rok
- vyčítání měřených veličin a obsahu archivu prostřednictvím komunikačního rozhraní USB nebo RS 232
- připojení k systému dálkového přenosu dat pomocí GSM modulu
- napájení po proudové lince 4 ÷ 20 mA
- provedení pro pitnou vodu
- použití alternativních jednotek Gal/min., l/s

FLOMIC FL5054, FL5055

TECHNICKÉ PARAMETRY

FLOMIC FL5034, FL5035

		32	40	50	65	80	100	125	150	200	250	300
jmenovitá světlost		32	40	50	65	80	100	125	150	200	250	300
přetěžovací průtok Q ₄ [m ³ /h]		20	31,25	50	78,75	125	200	250	312,5	500	787,5	1250
trvalý průtok Q ₃ [m ³ /h]		16	25	40	63	100	160	200	250	400	630	1000
minimální průtok Q ₁ [m ³ /h]	FL503X	0,05	0,079	0,127	0,2	0,25	0,4	0,5	0,625	1,0	1,575	2,50
	FL505X		0,0625	0,1	0,157	0,2	0,32	0,4	0,5	0,8	1,26	2,0
konstanta impulz. výstupu k _i [l/imp]		10	10	25	50	50	100	100	100	250	250	500
rozsah měření Q ₃ /Q ₁	FL503X	315	315	315	315	400	400	400	400	400	400	400
	FL505X		400	400	400	500	500	500	500	500	500	500
třída tlaku vody		MAP 16 (FL503X, FL505X od DN 100 – DN 300), nebo MAP 40 (FL503X, FL505X)										
teplotní třída		T50 (FL5034, FL5054), T130 (FL5035, FL5055)										
třída citlivosti profilu proudění	před měřičem	U5 (FL5054, FL5055), U10 (FL5034, FL5035)										
	za měřičem	D3 (FL5054, FL5055), D5 (FL5034, FL5035)										
třída tlakové ztráty		ΔP 25										
klimatické a mechanické prostředí		B										
elektromagnetické prostředí		E1, E2										
perioda měření		1 s										
zobrazení		jednořádkový 8místný LC displej										
napájení - životnost		lithiová baterie 3,6 V/19 Ah - 8 let ve standardním provedení										
krytí		IP 68										
výstupy a funkce		měření průtoku s pasivním impulzním výstupem U = 3 ÷ 30 V, I = 0,002 ÷ 10 mA, t _{imp} = 30 ms										
nadstandardní vybavení		pasivní proudový výstup 4 ÷ 20 mA, U = 10 ÷ 24 V (průtok nebo tlak)										
	obousměrné měření průtoku	+ pasivní impulzní výstup, U = 3 ÷ 30 V, I = 0,002 ÷ 10 mA, t _{imp} = 30 ms										
		– pasivní impulzní výstup, U = 3 ÷ 30 V, I = 0,002 ÷ 10 mA, t _{imp} = 30 ms										
		pasivní proudový výstup 4 ÷ 20 mA, U = 10 ÷ 24 V s pasivním kontaktem pro indikaci směru při použití proudového výstupu										
		opticky oddělené rozhraní USB, RS 232, RS 232 + USB převodník GSM modul										



FL5034 (kompaktní verze), FL5035 (oddělená verze) FL5054 (kompaktní verze), FL5055 (oddělená verze)

ZÁKLADNÍ ROZMĚRY A HMOTNOSTI

DN [mm]	32	40	50	65	80	100	125	150	200	250	300
L [mm]	360	360	360	360	360	360	360	360	450	450	450
S [mm]	175	180	185	190	200	210	225	235	255	280	305
hmotnost [kg] 1.6 MPa						18	19	20	29	46	59
hmotnost [kg] 4.0 MPa	10	10	12	13	16	18	21	22	38	71	85



ELIS PLZEŇ a. s., LUČNÍ 15
P. O. BOX 126, 304 26 PLZEŇ
ČESKÁ REPUBLIKA

Tel.: +420 377 517 711
FAX: +420 377 517 722
e-mail: sales@elis.cz
<http://www.elis.cz>