



ELIS PLZEŇ a.s.



INDUKČNÍ PRŮTOKOMĚRY FLONET FS 10XX

FLONET FS 10XX

Indukční průtokoměry typové řady FLONET FS 10XX jsou určeny k průmyslovému měření průtoku elektricky vodivých kapalin obsahující abrazivní částice (plavené písky, šterky a rudy). Splňují náročné požadavky na vysokou přesnost a dlouhodobou stabilitu. Průtokoměr umožňuje měření v obou směrech proudění média. Čidlo průtoku je bez mechanických pohyblivých částí, hydraulicky neovlivňuje tlakové poměry v potrubí a vyniká vysokou odolností proti otěru. Elektronika zajišťuje napájení čidla a vyhodnocení signálu. Průtokoměr má proudový a frekvenční výstup. Pro komunikaci s průtokoměrem je použit komunikační protokol Hart. Informace jsou zobrazovány na displeji v anglickém jazyce.

TECHNICKÉ PARAMETRY

vnitřní průměr d	100, 150, 200 bezpřírubové provedení 250, 300, 350, 400, 450 přírubové provedení
jmenovitý tlak PN	10, 16 (v závislosti na vnitřním průměru do 150 PN 16 od 200 PN 10)
minimální vodivost měřené kapaliny	5 $\mu\text{S}/\text{cm}$
max. teplota měřené kapaliny	až do +150 °C
materiál elektrod	nerezavějící ocel 1.4571, Hastelloy-C4
výstelka snímače	otěruodolný materiál
obrusnost výstelky (DIN 52108)	max. úbytek 5 cm ³ /50 cm ²
provedení	oddělené nebo kompaktní
přesnost měření	$\pm 0,5\%$ pro 5 ÷ 100 % q_s (kalibrováno vodou)
měřicí rozsah	0,1 ÷ 10 m/s
výstupy	proudový 4 ÷ 20 mA, s galvanickým oddělením frekvenční 0 ÷ 1000 Hz, s galvanickým oddělením
komunikační protokol	Hart
napájení	90 ÷ 250 V AC, 50 ÷ 60 Hz, 10 V A, 15 ÷ 50 V DC
teplota okolí elektroniky	-40 ÷ +74 °C
krytí	IP 67 (IP 68)

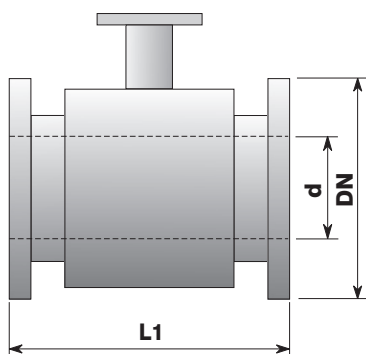
KONSTRUKČNÍ PŘÍRUBOVÉ, VYBAVENÍ A TYPOVÉ OZNAČENÍ

konstrukční provedení	KOMPAKTNÍ		ODDĚLENÉ	
vybavení	ECONOMIC	COMFORT	ECONOMIC	COMFORT
typové označení	FS 10X0	FS 10X4	FS 10X1	FS 10X5

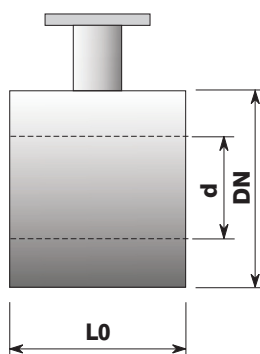
PŘIPOJOVACÍ PŘÍRUBA, JMENOVITÁ SVĚTLOST A VESTAVNÁ DÉLKA ČIDEL

PN	16				10			
připojovací příruba DN	150	200	250	300	350	400	450	500
vnitřní průměr d [mm]	100	150	200	250	300	350	400	450
L1 [mm]	-	-	-	450	500	550	600	600
L0 [mm]	134	219	219	-	-	-	-	-

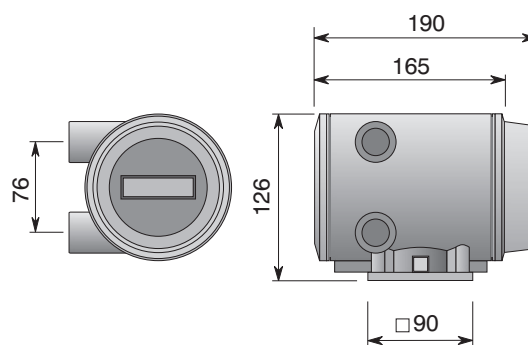
PŘÍRUBOVÉ ČIDLO



BEZPŘÍRUBOVÉ ČIDLO



VYHODNOCOVACÍ ELEKTRONIKA



ELIS PLZEŇ a.s., LUČNÍ 15
P.O.BOX 126, 304 26 PLZEŇ
ČESKÁ REPUBLIKA

TEL.: +420 377 517 711
FAX: +420 377 517 722
e-mail: sales@elis.cz
http://www.elis.cz