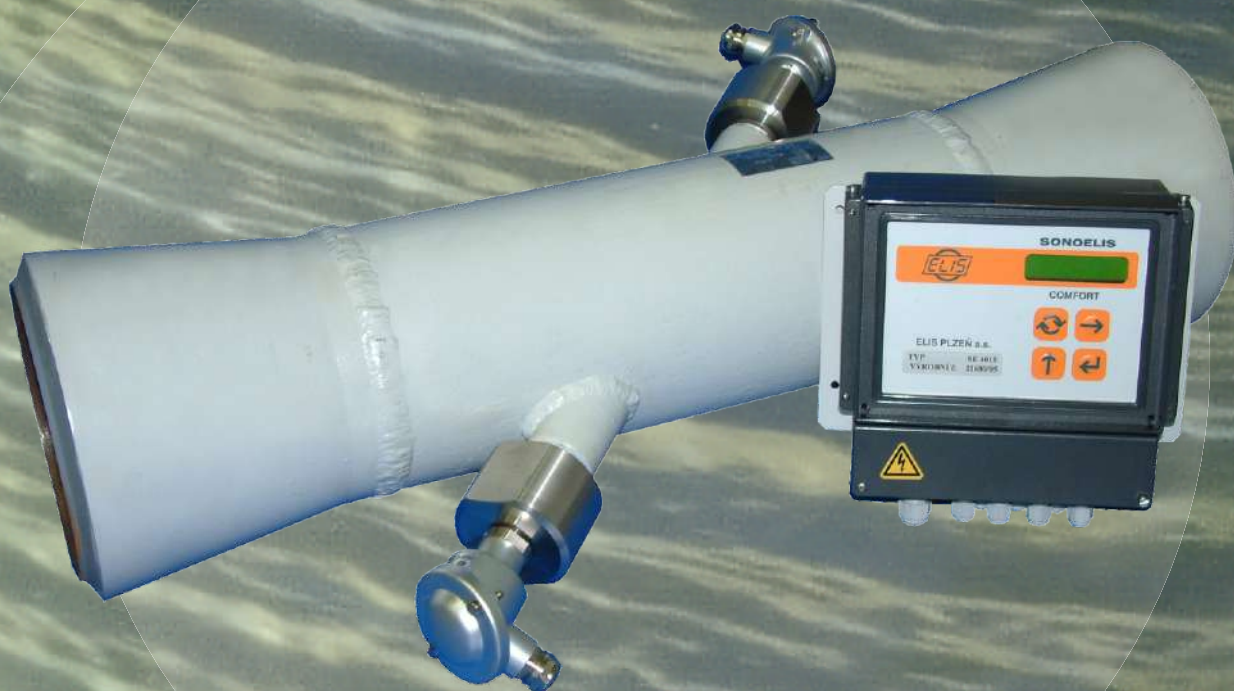




ELIS PLZEŇ a.s.



ULTRAZVUKOVÝ PRŮTOKOMĚŘ SONOELIS SE4015.xT

SONOELIS SE4015.xT

Ultrazvukové průtokoměry typové řady SONOELIS SE4015.xT (jednopaprskové) jsou určeny pro průmyslové měření průtoku čisté vody, popřípadě i jiných elektricky vodivých i nevodivých kapalin při vysokém tlaku kapaliny v potrubí. Pracují na principu měření rozdílu doby průletu ultrazvukového signálu ve směru a proti směru pohybu měřeného média. Výhodou ultrazvukových průtokoměrů je široký rozsah měření, dlouhodobá stabilita, minimální hydraulické ztráty.

Průtokoměr se skládá z čidla průtoku a příslušné vyhodnocovací elektroniky. Čidlo průtoku je konstruováno jako kompaktní celek. Vyhodnocovací elektronika zajišťuje napájení ultrazvukových sond a prostřednictvím elektrických výstupů poskytuje informaci o průtoku měřeného kapalného média. Průtokoměr může být zhotoven dle přání zákazníka s plastovou elektronikou a v hliníkové skřínce, nebo v provedení COMFORT (displej, klávesnice a signálové výstupy), STANDARD (displej a signálové výstupy) nebo ECONOMIC (bez displeje, jen signálové výstupy).

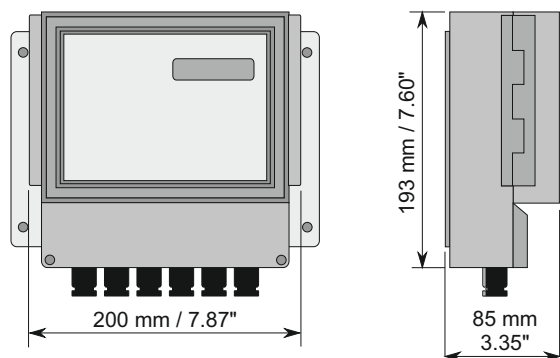
TECHNICKÉ PARAMETRY

jmenovitá světlost [mm]	DN80 ÷ DN200
jmenovitý tlak [bar]	63, 100, 160, 180, 240
přesnost měření EN ISO 4064-1 (OIML R 49)	± 1% pro rychlost proudění $v > 1\text{m/s}$
teplota měřené kapaliny	0 °C až 150 °C
teplota okolí	5°C až 55°C
zobrazení	2x16 místní alphanumerický LCD displej (STANDARD, COMFORT)
napájení	100 až 250VAC, 50 až 60Hz (AC)
krytí – vyhodnocovací elektronika	IP 65
krytí – ultrazvukové čidlo	IP 54 (IP 68)
výstupy	impulzní s galvanickým oddělením frekvenční 0 až 100 Hz nebo 10 kHz s galvanickým oddělením
nadstandardní vybavení	proudový výstup (0)4 až 20 mA s galvanickým oddělením spínací výstup 24 VAC/0,1 A s galvanickým oddělením komunikace RS485 měření průtoku v obou směrech proudění měření hmotnostního průtoku pro vodu krytí čidla IP68

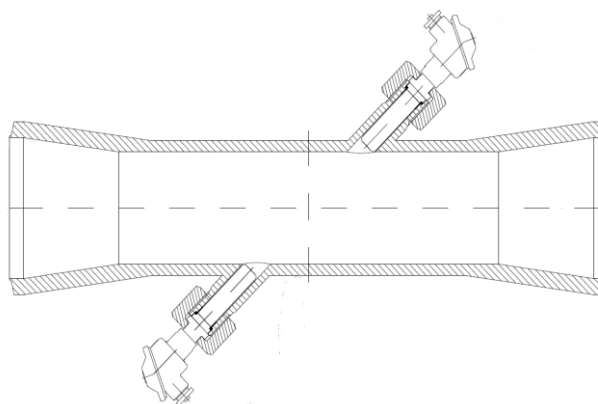
KONSTRUKČNÍ PŘÍKONČENÍ, VYBAVENÍ A TYPOVÉ OZNAČENÍ

konstrukční provedení	PLASTOVÁ SKŘÍŇKA			HLINÍKOVÁ SKŘÍŇKA	
vybavení	ECONOMIC	STANDARD	COMFORT	ECONOMIC	COMFORT
jednopaprskové čidlo	SE4011T	SE4013T	SE4015T	SE4011.1T	SE4015.1T

PLASTOVÁ VYHODNOCOVACÍ ELEKTRONIKA



ČIDLO PRŮTOKOMĚRU



ELIS PLZEŇ a. s.
LUČNÍ 425/15, 301 00 PLZEŇ
ČESKÁ REPUBLIKA

TEL.: +420 377 517 711
FAX: +420 377 517 722
e-mail: sales@elis.cz
<http://www.elis.cz>